

GEAR

Nissei High Precision Gears

精密齒車

株式会社 **ニッセイ**

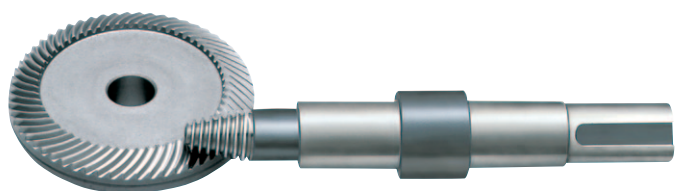
NISSEI CORPORATION

<http://www.nissei-gtr.co.jp/>

NISSEI CORPORATION'S QUALITY

We're always your best choice

実績トップクラス!

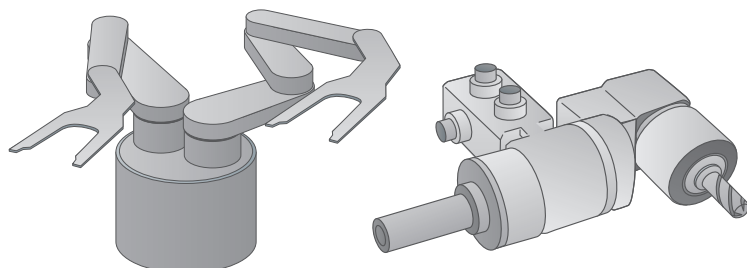
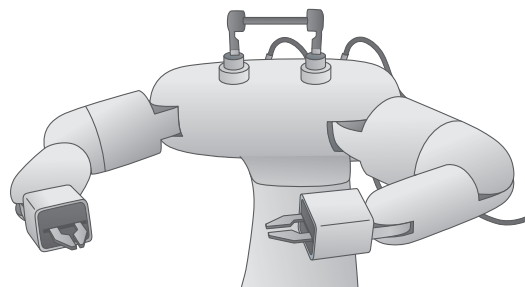
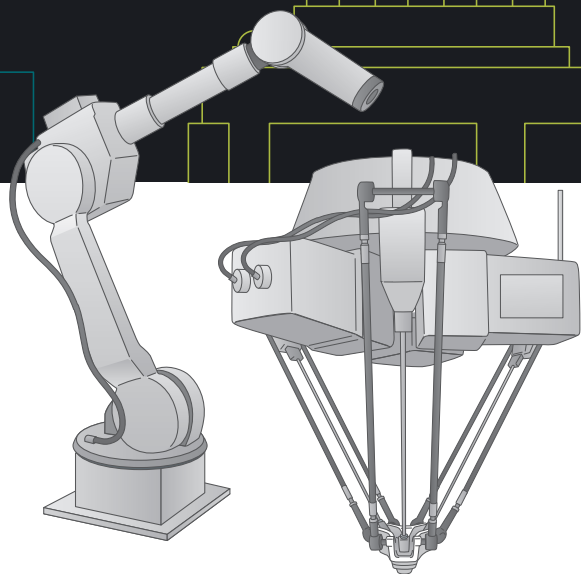


ニッセイが選ばれる3つの理由

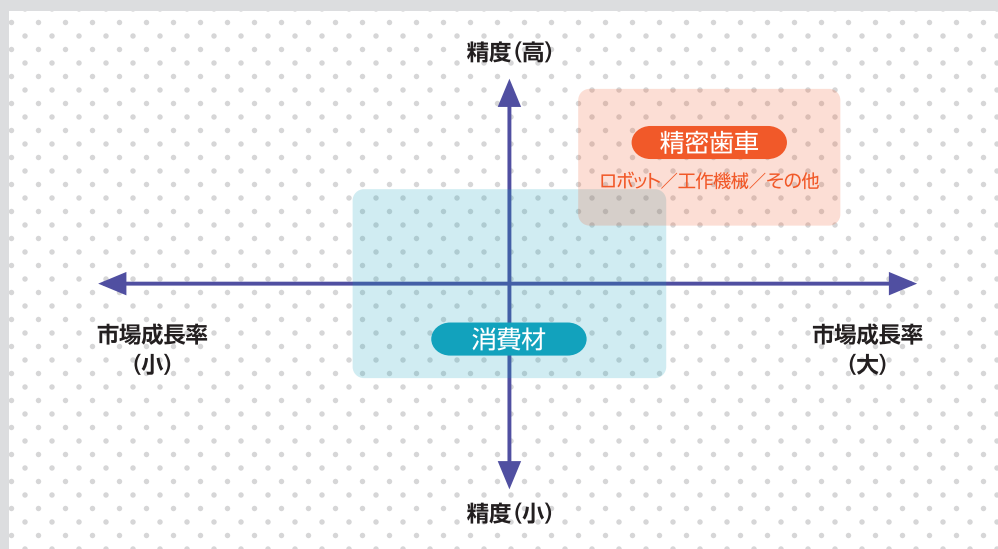
1 独自技術HRHでコンパクト設計

2 高精度なギアはCBN歯研 / 砥石歯研

3 高品質 / 大量生産を実現



ニッセイは「ロボット」「工作機械」などの「精密歯車」に注力していきます。



お客様の課題をニッセイの技術で解決いたします。

課題	薄肉軽量化	小型化	高精度	生産能力	ユニット化
ニッセイ提案	工程最適化	高減速歯車	砥石歯研 CBN歯研	歯研設備群 精密測定器	特注減速機
設計	○	○	○		○
生産技術	○				○
品質保証			○	○	
調達			○	○	○
	P.4へ		P.5へ	P.6へ	

課題1

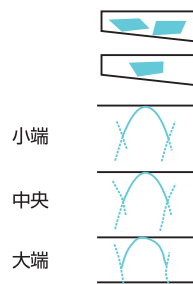
薄肉・軽量化したい

解決 ニッセイならこう解決します！

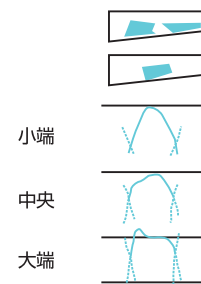
- ➡ ①歯車設計時、熱処理歪を計算した諸元設定を行います。
- ➡ ②熱処理工程を内製化することで、歪みを監視し、最適化した工程で薄肉歯車を提供します。

歯当り解析(かさ歯車)

ギア凸面



ギア凹面



課題2

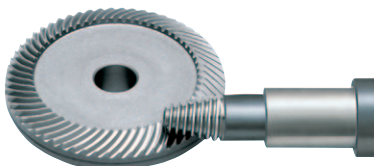
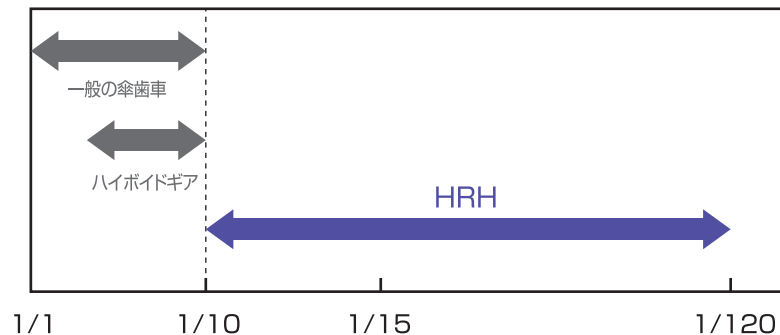
小型化したい

解決 ニッセイならこう解決します！

- ➡ ①当社独自開発のHRH(High Ratio Hypoid)ギアは、一对で大きな減速比が可能な為、コンパクトな設計が実現できます。

ハイポイドギア	速比 1/5~1/10
HRH	速比 1/10~1/120

減速比



課題3

高精度なギアにしたい

解決 ニッセイならこう解決します!

- ➡ ①高精度をお求めの場合は、弊社にて砥石歯研仕上げをご提案します。
- ➡ ②コストと高精度のバランスを求めるお客様にはCBN歯研仕上げをご提案します。



かさ歯車精度(目安)

単位:級

JIS	DIN	AGMA	歯面仕上げ
0	5 6	13 12	砥石歯研
1	7	11	
2	8	10	CBN歯研
3	9	9	
4	10	8	歯切

※JIS:B1704(旧JIS)



課題4

生産能力が気になる

解決 ニッセイならこう解決します！

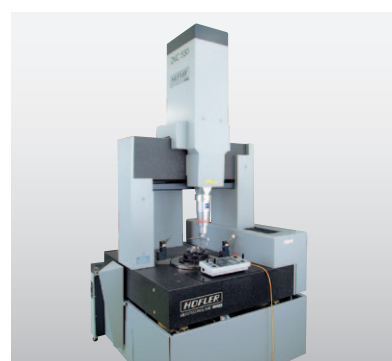
➡ ①豊富な歯研設備群と精密測定機器を取り揃え、小ロットから大ロットまで対応しています。

- 傘歯車歯研盤 4台
- 傘CBN歯研盤 12台
- 三次元測定機 2台

三次元測定器



傘歯車研盤 グリーソン社 Phoenix



三次元測定機 カールツァイス社

課題5

ユニットで購入したい

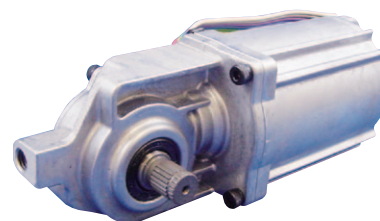
解決 ニッセイならこう解決します！

➡ ①特注減速機の対応力に自信があります。社内にて設計及び一貫生産が可能で、お客様の要望にフレキシブルに対応いたします。

ユニット
図面

設計
解析

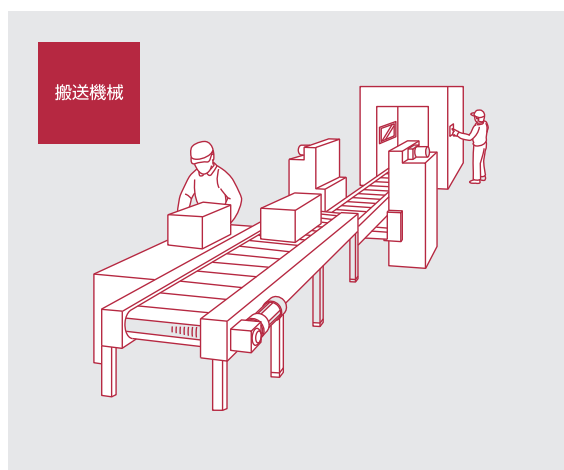
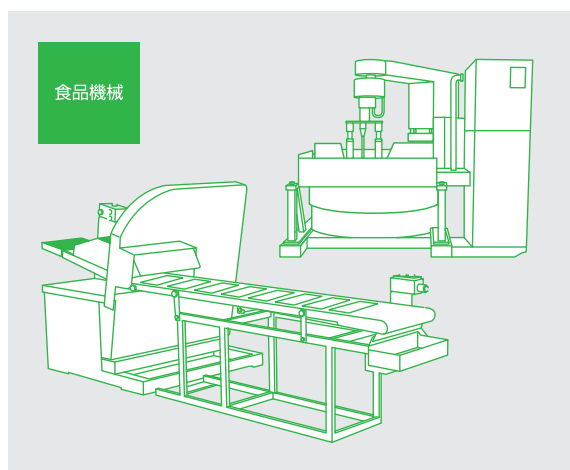
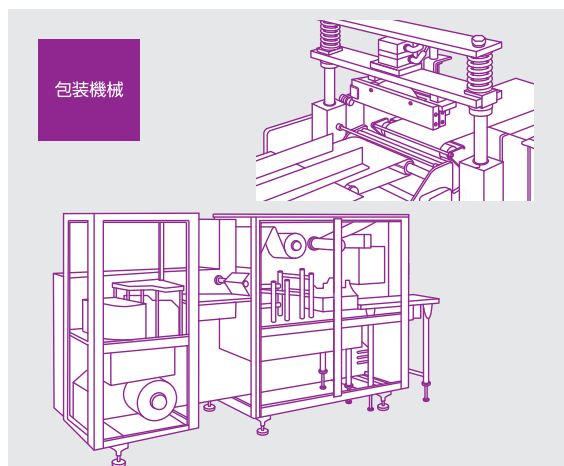
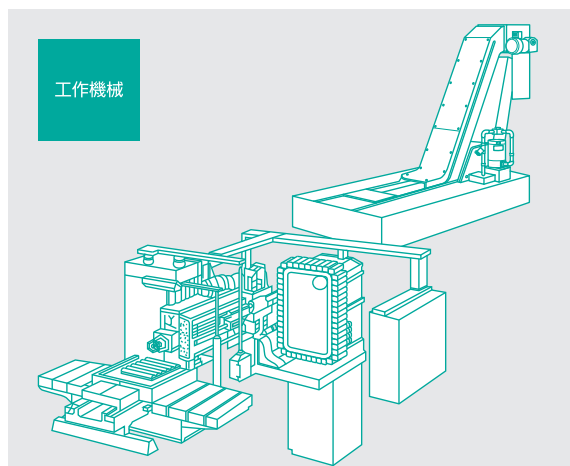
一貫生産



長年、培ってきました歯車、ダイカスト、モータの技術と融合し、特注減速機の製品をご提供しています。特に、ニッセイの独自技術のHRHは、高効率、省スペースを実現。また、CBN歯研技術は高精度を維持したまま低価格が可能となりました。



各種装置用ギアモータもご提案します



ギアモータ製品の価格・納期に関するお問い合わせ



【北海道・東北・関東甲信越地区のお客様】

東京営業所

〒103-0011 東京都中央区日本橋大伝馬町1番8号 日本橋大伝馬町プラザビル2F
TEL<03>5695-5411(代表) FAX<03>5695-5418 E-mail tokyo@nissei-gtr.co.jp

東北出張所

〒980-0811 宮城県仙台市青葉区一番町1-5-16 SEビル7F
TEL<022>281-8421 FAX<022>281-8431

【近畿・中国・四国・九州・沖縄地区のお客様】

大阪営業所

〒541-0052 大阪府大阪市中央区安土町2-3-13 大阪国際ビルディング6F
TEL<06>6210-1157(代表) FAX<06>6210-2507 E-mail osaka@nissei-gtr.co.jp

九州出張所

〒812-0016 福岡県福岡市博多区博多駅南1-3-1 日本生命博多南ビル7F
TEL<092>409-7385 FAX<06>6210-2507

【東海・北陸のお客様】

中部営業所

〒444-1297 愛知県安城市和泉町井ノ上1-1
TEL<0566>92-7410(代表) FAX<0566>92-7418 E-mail honbu@nissei-gtr.co.jp

【海外向けのお問い合わせ】

海外営業部

〒444-1297 愛知県安城市和泉町井ノ上1-1
TEL<0566>92-5312(代表) FAX<0566>92-7002 E-mail oversea@nissei-gtr.co.jp



GEAR

since 1955

いろんなところに。いろんなチカラを。

伝導機器(ギアモータ・歯車)の総合メーカー、それがニッセイです。



会社概要

商号	株式会社 ニッセイ
資本金	34億7,500万円
所在地	愛知県 安城市
工場	本社工場 安城南工場 減速機第2工場
株式上場	東京証券取引所 市場第2部 名古屋証券取引所 市場第2部
主要営業品目	■減速機・可変速減速機 55万台/年 ■各種小型歯車(受注生産歯車) 1800万個以上/年

精密歯車製品に関するお問い合わせ

【営業窓口】

■歯車事業部 営業部
〒444-1297 愛知県安城市和泉町井ノ上1-1
TEL<0566>92-5251(代表) FAX<0566>92-4770
E-mail gearsale@nissei-gtr.co.jp

【技術窓口】

■歯車事業部 技術部
〒444-1297 愛知県安城市和泉町井ノ上1-1
TEL<0566>92-5253 FAX<0566>92-5188
E-mail geartech@nissei-gtr.co.jp