



同心空心轴

减速电机 带制动器减速电机

F2 系列
F3 系列
同心空心轴

■标准规格 F2系列、F3系列

电机部分	相数	三相	单相	三相
	功率	40W~90W	40W~90W	0.1kW~2.2kW
	电压/频率	380V/50Hz 220V/50Hz	220V/50Hz	380V/50Hz 220V/50Hz
	绝缘等级	40W~90W=E级(CCC)、B级(CE) 0.1kW~2.2kW=F级		
	启动方式	直接启动		
	保护冷却方式	全闭外扇或全闭自冷		
	极数	4		
	额定	40W~90W=S1 0.1kW~2.2kW=S2		
减速机部分	减速方式	准双曲面齿轮和渐开线齿轮减速方式		
	润滑方式	润滑脂润滑(免维护)		
	输出轴	新JIS键(JIS B 1301-1996普通形)		
	输出轴材料	室内型=碳素钢 防水型=不锈钢(0.1kW~2.2kW)		
	外壳材料	压铸铝		
周围条件	耐受温度	-10°C~40°C		
	耐受湿度	室内型=85%以下(无结露) 防水型=100%以下(无结露)		
	高度	1,000m以下		
	环境	请参照P.121的使用须知		
	设置场所	室内规格:室内 防水规格:室内室外		
涂装	涂装颜色	灰色		
安装	安装方向	没有限制		

机型·型号 F2系列(同心空心轴)

40W~90W 3C认证产品对象品

F2系列 40W~90W的减速电机产品按以下符号分类，
订购或查询时请指定相应符号。

型号	轴径	输出轴配置区分	减速比	认证规格	相数	电机 ^① 类型	电机 ^② 类型	功率	电压/频率	接线盒	辅助符号	规格符号
F2S	15	N	120	-	C	T	B	R	40	N	T	
F2S	15	N	240	-	C	S	M	R	60	W	T	X T6
①	②	③	④	⑥	⑦	⑧	⑨	⑩	⑪	⑫	⑬	⑭

①型号	F2S : 同心空心轴		
②轴径	轴径(空心轴为内径)		
③输出轴配置区分	N : F2系列均用N表示。		
④减速比 (减速比采用3位数字显示。)	005 : 1/5 240 : 1/240 (10→010、240→240)		
⑥认证规格	C : 3C认证		
⑦相数	T : 三相 S : 单相		
⑧电机 ^① 类型	M : 不带制动器 IP20 B : 带制动器 IP20		
⑨⑩电机 ^② 类型及功率	R40 : 40W F2S15 R60 : 60W F2S15 R90 : 90W F2S15		
⑪电压/频率 <input type="checkbox"/> 内为接线盒的符号。 标准带T型接线盒。(参考第⑫项)	三相	W : 380V/50Hz(注1) N□X : 220V/50Hz(注1)	
	单相	W□X : 220V/50Hz(注1)	
⑫接线盒	T : T型接线盒 K : K型接线盒(选购配件) C : C型接线盒 带制动器型号专用(选购配件)		
⑬辅助符号	空栏 : 没有特殊规格 X : 特殊规格追加符号		
⑭规格符号 规格符号标于铭牌型号下方的补充部分。	电机导线·接线盒位置符号 具体内容请参照<P.110>的指示符号一览表		

(注) 1. 制动器电源220V规格, 整流器带A200-D90-UL

机型·型号 F3系列(同心空心轴)

0.1kW~2.2kW 0.1kW~0.75kW为3C认证产品对象品

F3系列 0.1kW~2.2kW的减速电机产品按以下符号分类，
订购或查询时请指定相应符号。

型号	轴径	输出轴配置	减速比	电机区分	功率	相数	电压/频率	认证规格	接线盒	制动器规格	辅助符号	规格符号
F3S	20	N	50	-CN	01	T	C	C	T	B4	X	T9H6
F3S	35	S	7	-CW	08	T	N	C	E	B2		
F3S	45	N	12	-CN	15	T	C	E	T	N	X	TZ
F3S	45	S	30	-CW	22	T	C	E	E	N		
①	②	③	④	⑤	⑥	⑦	⑧	⑨	⑩	⑪	⑫	⑬

①型号	F3S : 同心空心轴
②轴径	轴径(空心轴为内径)
③输出轴配置及输出轴材料	N : 输出轴材料 碳素钢
	S : 输出轴材料 不锈钢
④减速比	5 : 1/5 240 : 1/240
⑤电机区分	CN : IP44电机
	CW : IP65电机
⑥功率	01 : 三相0.1kW
	02 : 三相0.2kW
	04 : 三相0.4kW
	08 : 三相0.75kW
	15 : 三相1.5kW
22 : 三相2.2kW	
⑦相数	T : 三相
⑧电压/频率	C : 380V/50Hz, 220V/50Hz 双电压
	N : 200V/50Hz, 200V/60Hz, 220V/60Hz
⑨认证规格	C : 带3C认证和CE认证 0.1kW~0.75kW
	E : 带CE认证 1.5kW~2.2kW
⑩接线盒	T : T型接线盒 IP44电机专用
	E : E型接线盒 IP65电机专用
⑪制动器规格	N : 不带制动器
	B4 : 带400V级制动器 IP44专用
	B2 : 带200V级制动器 IP44专用
	J4 : 带400V级制动器 IP44专用
	J2 : 带200V级制动器 IP44专用
	V4 : 带400V级制动器 IP65专用
V2 : 带200V级制动器 IP65专用	
⑫辅助符号	空栏 : 没有特殊规格
	X : 特殊规格追加符号
⑬规格符号	电机导线·接线盒位置符号 具体内容请参照<P.112>的指示符号一览表
	规格符号标于铭牌型号下方的补充部分。

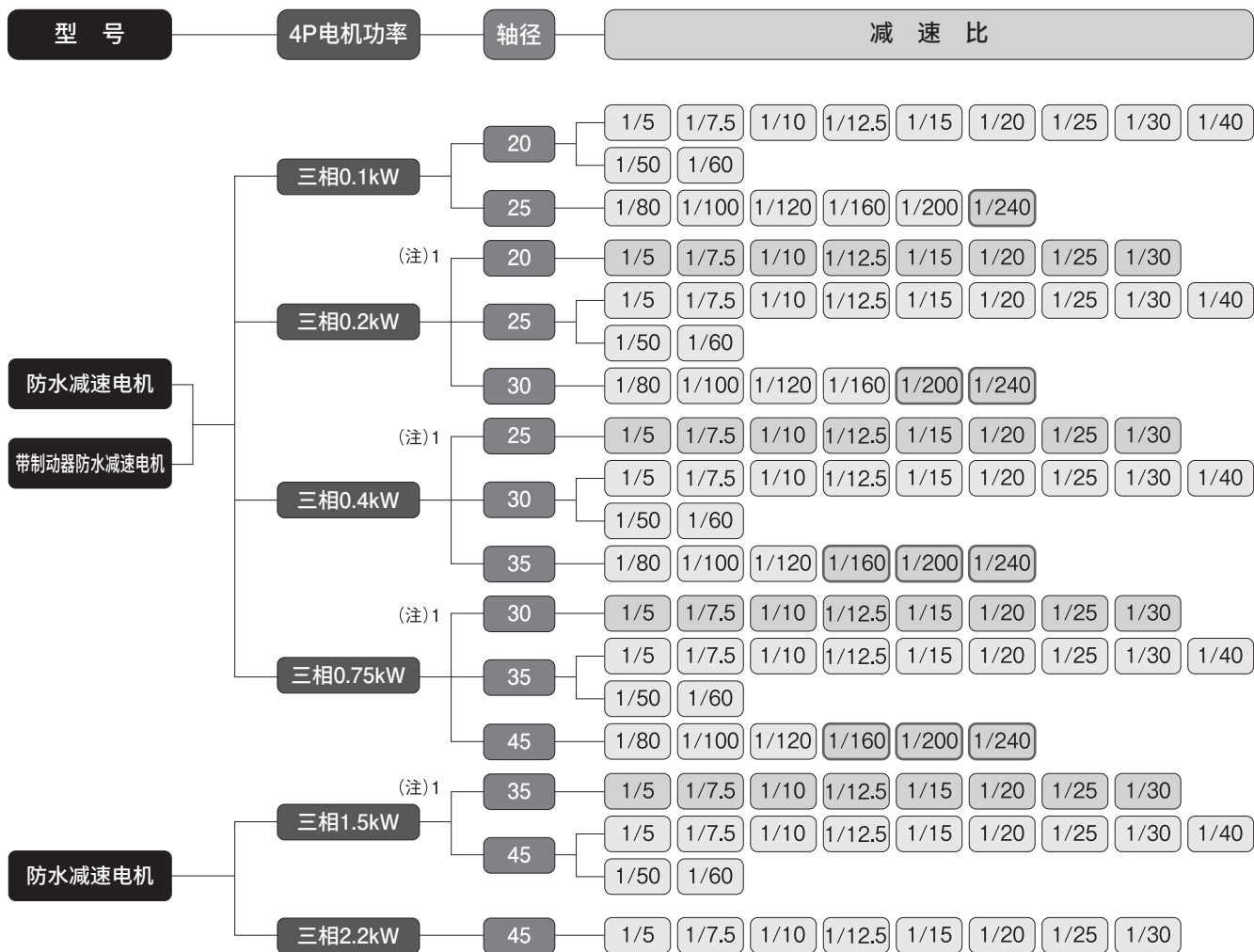
标准机型构成表 F2, F3系列(同心空心轴)

室内型

型号	4P电机功率	轴径	减 速 比											
减速电机	三相40W	15	1/10	1/15	1/20	1/25	1/30	1/40	1/50	1/60				
	单相40W		1/80	1/100	1/120	1/160	1/200	1/240						
	三相60W	15	1/10	1/15	1/20	1/25	1/30	1/40	1/50	1/60				
	单相60W		1/80	1/100	1/120	1/160	1/200	1/240						
	三相90W	15	1/10	1/15	1/20	1/25	1/30	1/40	1/50	1/60				
	单相90W		1/80	1/100	1/120	1/160	1/200	1/240						
	带制动器减速电机	三相0.1kW	20	1/5	1/7.5	1/10	1/12.5	1/15	1/20	1/25	1/30	1/40		
			25	1/80	1/100	1/120	1/160	1/200	1/240					
		(注)1 三相0.2kW	20	1/5	1/7.5	1/10	1/12.5	1/15	1/20	1/25	1/30			
			25	1/5	1/7.5	1/10	1/12.5	1/15	1/20	1/25	1/30	1/40		
		三相0.4kW	30	1/80	1/100	1/120	1/160	1/200	1/240					
			(注)1 25	1/5	1/7.5	1/10	1/12.5	1/15	1/20	1/25	1/30			
三相0.75kW		35	1/5	1/7.5	1/10	1/12.5	1/15	1/20	1/25	1/30	1/40			
		(注)1 30	1/5	1/7.5	1/10	1/12.5	1/15	1/20	1/25	1/30				
三相1.5kW		45	1/80	1/100	1/120	1/160	1/200	1/240						
		(注)1 35	1/5	1/7.5	1/10	1/12.5	1/15	1/20	1/25	1/30				
三相2.2kW		45	1/5	1/7.5	1/10	1/12.5	1/15	1/20	1/25	1/30	1/40			
		(注)1 45	1/5	1/7.5	1/10	1/12.5	1/15	1/20	1/25	1/30				

(注) 1. 小外壳型号。
 2. 为转矩力限制机型。因此请参考在性能表中容许转矩力值。

■防水型



(注) 1. 小外壳型号。

2. 为转矩力限制机型。因此请参考在性能表中容许转矩力值。

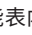

3. 1.5kW, 2.2kW, 没有带制动器规格。

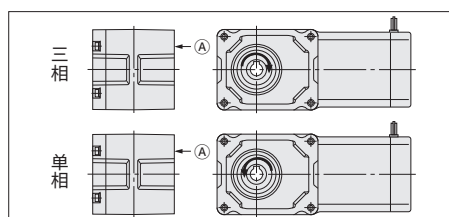
同心空心轴 减速电机 F2系列 性能表

功率 电机规格	电压 V	频率 Hz	电容 (单相) μF	额定电流 A	额定 运转速度 r/min	轴径	减速比	输出轴 运转速度	输出轴 容许转矩力	输出轴容许 径向负载	输出轴容许 轴向负载	外形尺寸图的页码	
								r/min	N·m	N	N		
40W 额定S1 绝缘等级 E(CCC) B(CE)	三相380 三相220	50	—	0.13	1300	15	1/ 10	150	1.76	343	88	P.79	
								1/ 15	100	2.68	441		108
								1/ 20	75	3.53	539		137
								1/ 25	60	4.41	588		147
								1/ 30	50	5.29	686		177
								1/ 40	37.5	7.06	784		196
	单相220	50	2.0	0.32	1370		1/ 50	30	8.82	882	226		
							1/ 60	25	10.8	882	226		
							1/ 80	18.8	13.7	980	245		
							1/100	15	16.7	980	245		
							1/120	12.5	20.6	1080	275		
							1/160	9.4	26.5	1370	343		
							1/200	7.5	33.3	1370	343		
							1/240	6.3	40.2	1370	343		
60W 额定S1 绝缘等级 E(CCC) B(CE)	三相380 三相220	50	—	0.17	1300	15	1/ 10	150	2.74	343	108	P.79	
								1/ 15	100	4.12	441		147
								1/ 20	75	5.49	539		186
								1/ 25	60	6.96	588		226
								1/ 30	50	8.33	686		245
								1/ 40	37.5	10.8	784		275
	单相220	50	3.0	0.42	1390		1/ 50	30	13.7	882	294		
							1/ 60	25	16.7	882	294		
							1/ 80	18.8	20.6	1270	324		
							1/100	15	26.5	1270	324		
							1/120	12.5	31.4	1370	343		
							1/160	9.4	42.1	1370	343		
							1/200	7.5	52.9	1370	343		
							※1/240	6.3	53.9	1370	343		
90W 额定S1 绝缘等级 E(CCC) B(CE)	三相380 三相220	50	—	0.26	1300	15	1/ 10	150	4.12	441	108	P.79	
								1/ 15	100	6.17	588		147
								1/ 20	75	8.33	735		186
								1/ 25	60	10.8	882		226
								1/ 30	50	12.7	980		245
								1/ 40	37.5	16.7	1080		275
	单相220	50	5.0	0.55	1350		1/ 50	30	20.6	1180	294		
							1/ 60	25	24.5	1180	294		
							1/ 80	18.8	31.4	1270	324		
							1/100	15	39.2	1270	324		
							1/120	12.5	47.0	1370	343		
							※1/160	9.4	53.9	1370	343		
							※1/200	7.5	53.9	1370	343		
							※1/240	6.3	53.9	1370	343		

(注) 1. 输出轴容许径向负载是输出轴中心的数值。
2. ※为转矩力限制机型。因此请参考在性能表中容许转矩力值。

【注意事项】

- 输出轴运转速度是电机同步转速和标称减速比的值。
- 性能表内用  表示的产品在CW指令下(P.104接线时)， 面向箭头方向旋转。
- 输出轴中的键尺寸·公差以JIS B1301-1996普通级为准。(不带输出轴键)



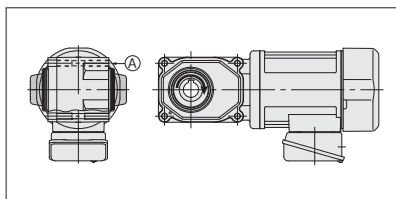
同心空心轴 减速电机 F3系列 性能表

功率 电机规格	电压 V	频率 Hz	额定 电流 A	额定 运转速度 r/min	轴径	减速比	实际减速比	输出轴	输出轴	输出轴容许	输出轴容许	外形尺寸图的页码		
								运转速度 r/min	容许转矩力 N·m	径向负载 N	轴向负载 N			
三相 0.1kW 额定S2 绝缘等级F	380 220 双电压	50 50	0.31 0.55	1400 1400	20	1/ 5	1/ 5	300	2.5	980	244	室内型 P.80 防水型 P.85		
						1/ 7.5	2/ 15	200	3.8	1080	270			
						1/ 10	1/ 10	150	5.2	1180	294			
						1/ 12.5	2/ 25	120	6.5	1270	316			
						1/ 15	1/ 15	100	7.7	1320	333			
						1/ 20	1/ 20	75	11	1470	373			
						1/ 25	1/ 25	60	13	1570	392			
						1/ 30	1/ 30	50	16	1670	422			
						1/ 40	1/ 40	37.5	21	1810	451			
						1/ 50	1/ 50	30	25	1860	471			
						1/ 60	1/ 59	25	31	1860	471			
						1/ 80	1/ 80	18.8	39	2550	637	室内型 P.81 防水型 P.86		
						1/100	19/1880	15	49	2550	637			
						1/120	1/ 120	12.5	59	2550	637			
						1/160	1/ 160	9.4	78	2550	637			
						1/200	1/ 200	7.5	98	2550	637			
						※1/240	1/ 240	6.3	101	2550	637			
三相 0.2kW 额定S2 绝缘等级F	380 220 双电压	50 50	0.56 0.99	1390 1400	20	1/ 5	1/ 5	300	5.5	980	244	室内型 P.80 防水型 P.85		
						1/ 7.5	2/ 15	200	8.3	1080	270			
						1/ 10	1/ 10	150	11	1180	294			
						1/ 12.5	2/ 25	120	14	1270	316			
						1/ 15	1/ 15	100	17	1320	333			
						1/ 20	1/ 20	75	23	1470	373			
						1/ 25	1/ 25	60	27	1570	392			
						1/ 30	2/ 59	50	33	1670	422			
						25	1/ 5	1/ 5	300	5.5	1230		307	室内型 P.81 防水型 P.86
							1/ 7.5	2/ 15	200	8.3	1370		342	
							1/ 10	1/ 10	150	11	1520		380	
							1/ 12.5	19/ 235	120	14	1620		405	
					1/ 15		1/ 15	100	17	1720	429			
					1/ 20		1/ 20	75	23	1860	466			
					1/ 25		1/ 25	60	27	2010	502			
					1/ 30		1/ 30	50	33	2110	527			
					1/ 40		1/ 40	37.5	44	2300	576			
					1/ 50		1/ 50	30	55	2450	613			
					1/ 60		1/ 59	25	67	2550	637			
					30		1/ 80	1/ 80	18.8	84	3090	775	室内型 P.82 防水型 P.87	
						1/100	19/1880	15	105	3140	785			
						1/120	1/ 120	12.5	126	3140	785			
						1/160	1/ 160	9.4	169	3140	785			
						※1/200	1/ 200	7.5	184	3140	785			
※1/240	1/ 240	6.3	184	3140		785								

(注) 1. 输出轴容许径向负载以离法兰米面20mm的数值。
2. ※为转矩力限制机型。因此请参考在性能表中容许转矩力值。

【注意事项】

- 性能表/尺寸图中的括号内的值为带制动器减速电机的。
- 输出轴运转速度是电机同步转速和标称减速比的值。
- 输出轴中的键尺寸·公差以JIS B301-1996普通级为准。(不带输出轴键)
- 性能表内用■表示的产品在CW指令下(P.104接线时),
Ⓐ面向箭头方向旋转。



同心空心轴 减速电机 F3系列 性能表

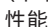
功率 电机规格	电压	频率	额定 电流	额定 运转速度	轴径	减速比	实际减速比	输出轴 运转速度	输出轴 容许转矩力	输出轴容许 径向负载	输出轴容许 轴向负载	外形尺寸图的页码			
	V	Hz	A	r/min				r/min	N·m	N	N				
三相 0.4kW 额定S2 绝缘等级F	380 220 双电压	50 50	1.0 1.8	1390 1390	25	1/ 5	1/ 5	300	11	1230	307	室内型 P.81 防水型 P.86			
						1/ 7.5	2/ 15	200	17	1370	342				
						1/ 10	1/ 10	150	23	1520	380				
						1/ 12.5	2/ 25	120	27	1620	405				
						1/ 15	1/ 15	100	33	1720	429				
						1/ 20	1/ 20	75	44	1860	466				
						1/ 25	1/ 25	60	55	2010	502				
					1/ 30	2/ 59	50	67	2110	527					
					30	1/ 5	1/ 5	300	11	1520	375		室内型 P.82 防水型 P.87		
						1/ 7.5	2/ 15	200	17	1760	438				
						1/ 10	1/ 10	150	23	1910	475				
						1/ 12.5	19/ 235	120	27	2060	506				
						1/ 15	1/ 15	100	33	2160	539				
						1/ 20	1/ 20	75	44	2400	600				
			1/ 25	1/ 25		60	55	2550	637						
			1/ 30	1/ 30		50	67	2650	662						
			1/ 40	1/ 40		37.5	88	2840	711						
			1/ 50	1/ 50		30	111	2990	747						
			1/ 60	1/ 59		25	133	3090	767						
			35	1/ 80	1/ 80	18.8	169	3480	873	室内型 P.83 防水型 P.88					
				1/100	19/1880	15	211	3530	883						
				1/120	1/ 120	12.5	253	3530	883						
				※1/160	1/ 160	9.4	270	3630	912						
				※1/200	1/ 200	7.5	270	3630	912						
			※1/240	1/ 240	6.3	270	3630	912							
			三相 0.75kW 额定S2 绝缘等级F	380 220 双电压	50 50	1.8 3.2	1400 1400	30	1/ 5	1/ 5	300	21	1520	375	室内型 P.82 防水型 P.87
									1/ 7.5	2/ 15	200	31	1760	438	
									1/ 10	1/ 10	150	41	1910	475	
1/ 12.5	19/ 235	120							52	2060	506				
1/ 15	1/ 15	100							63	2160	539				
1/ 20	1/ 20	75							83	2400	600				
1/ 25	1/ 25	60							104	2550	637				
1/ 30	1/ 30	50						124	2650	662					
35	1/ 5	1/ 5						300	21	1960	500	室内型 P.83 防水型 P.88			
	1/ 7.5	2/ 15						200	31	2250	567				
	1/ 10	1/ 10						150	41	2450	613				
	1/ 12.5	19/ 235						120	52	2600	669				
	1/ 15	1/ 15						100	63	2740	686				
	1/ 20	1/ 20						75	83	2990	747				
	1/ 25	1/ 25						60	104	3190	796				
	1/ 30	1/ 30				50	124	3280	821						
	1/ 40	1/ 40				37.5	166	3480	870						
	1/ 50	1/ 50				30	208	3480	870						
	1/ 60	1/ 60				25	249	3480	870						
	45	1/ 80				1/ 80	18.8	316	4750	1177	室内型 P.84 防水型 P.89				
		1/100				19/1880	15	395	4750	1177					
1/120		1/ 120				12.5	473	4750	1177						
※1/160		1/ 160				9.4	554	5190	1275						
※1/200		1/ 200				7.5	554	5190	1275						
※1/240	1/ 240	6.3				554	5190	1275							

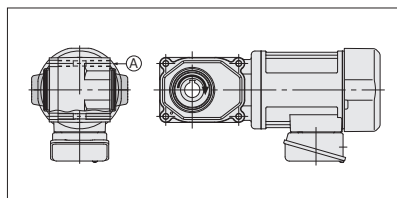
(注) 1. 输出轴容许径向负载以离法兰米面20mm的数值。
2. ※为转矩力限制机型。因此请参考在性能表中容许转矩力值。

功率 电机规格	电压	频率	额定 电流	额定 运转速度	轴径	减速比	实际减速比	输出轴 运转速度	输出轴 容许转矩	输出轴容许 径向负载	输出轴容许 轴向负载	外形尺寸图的页码	
	V	Hz	A	r/min				r/min	N·m	N	N		
三相 1.5kW 额定S2 绝缘等级F	380 220 双电压	50 50	3.3 5.6	1440 1450	35	1/ 5	1/ 5	300	41	1960	500	室内型 P.82 防水型 P.87	
						1/ 7.5	2/ 15	200	63	2250	567		
						1/ 10	1/ 10	150	83	2450	613		
						1/ 12.5	19/ 235	120	104	2600	669		
						1/ 15	1/ 15	100	124	2740	686		
						1/ 20	1/ 20	75	166	2990	747		
						1/ 25	1/ 25	60	208	3190	796		
					1/ 30	1/ 30	50	249	3280	821			
					45	1/ 5	1/ 5	300	41	2940	800		室内型 P.83 防水型 P.88
						1/ 7.5	2/ 15	200	63	3330	900		
						1/ 10	1/ 10	150	83	3630	967		
						1/ 12.5	19/ 235	120	104	3920	1040		
						1/ 15	1/ 15	100	124	4070	1067		
						1/ 20	1/ 20	75	166	4460	1067		
1/ 25	1/ 25	60	208	4700		1067							
1/ 30	1/ 30	50	249	4750	1067								
45	1/ 40	1/ 40	37.5	332	4750	1067	室内型 P.84 防水型 P.89						
	1/ 50	1/ 50	30	416	4750	1067							
	1/ 60	1/ 59	25	498	4750	1067							
	1/ 5	1/ 5	300	61	3140	800							
	1/ 7.5	2/ 15	200	91	3530	900							
	1/ 10	1/ 10	150	122	3920	967							
	1/ 12.5	19/ 235	120	152	4120	1040							
1/ 15	1/ 15	100	182	4410	1067								
45	1/ 20	1/ 20	75	244	4750	1067		室内型 P.84 防水型 P.89					
	1/ 25	1/ 25	60	305	4750	1067							
	1/ 30	1/ 30	50	366	4750	1067							

(注) 1. 输出轴容许径向负载以离法兰米面20mm的数值。
2. ※为转矩力限制机型。因此请参考在性能表中容许转矩力值。

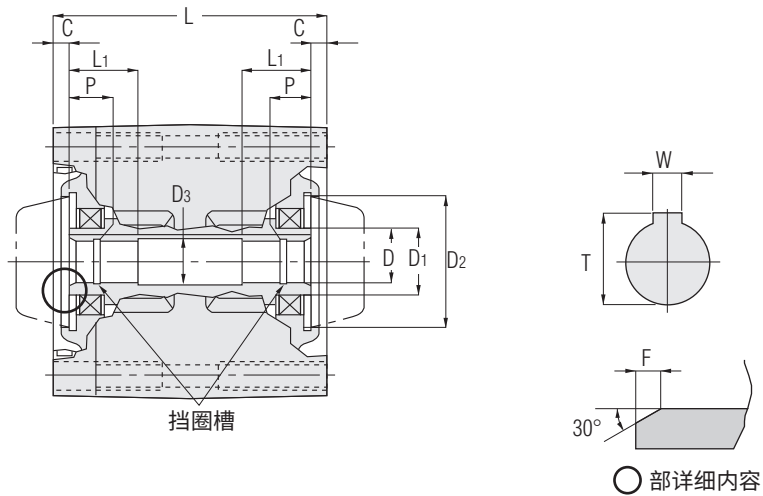
【注意事项】

- 性能表/尺寸图中的括号内的值为带制动器减速电机的。
- 输出轴运转速度是电机同步转速和标称减速比的值。
- 输出轴中的键尺寸·公差以JIS B1301-1996普通级为准。
(不带输出轴键)
- 性能表内用  表示的产品在CW指令下(P.104接线时),
Ⓐ面向箭头方向旋转。



空心轴部分详细图

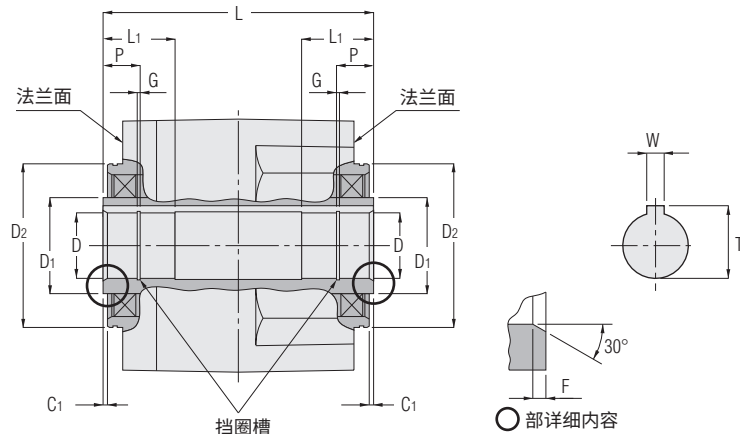
F2系列



轴径	D (H ₈)	D ₁	D ₂ (H ₈)	D ₃	W	T	L	L ₁	P	C	F
12	φ12	φ20	φ39	φ13	4	13.8	81	20	8	5.5	2
15	φ15	φ24	φ39	φ16	5	17.3	96	21	9	4	2

(注) C型挡圈以JIS B2804-2010为准。(不带C型挡圈)
输出轴中的键尺寸·公差以JIS B1301-1996普通级为准。(不带输出轴键)

F3系列



空心轴部详细尺寸图

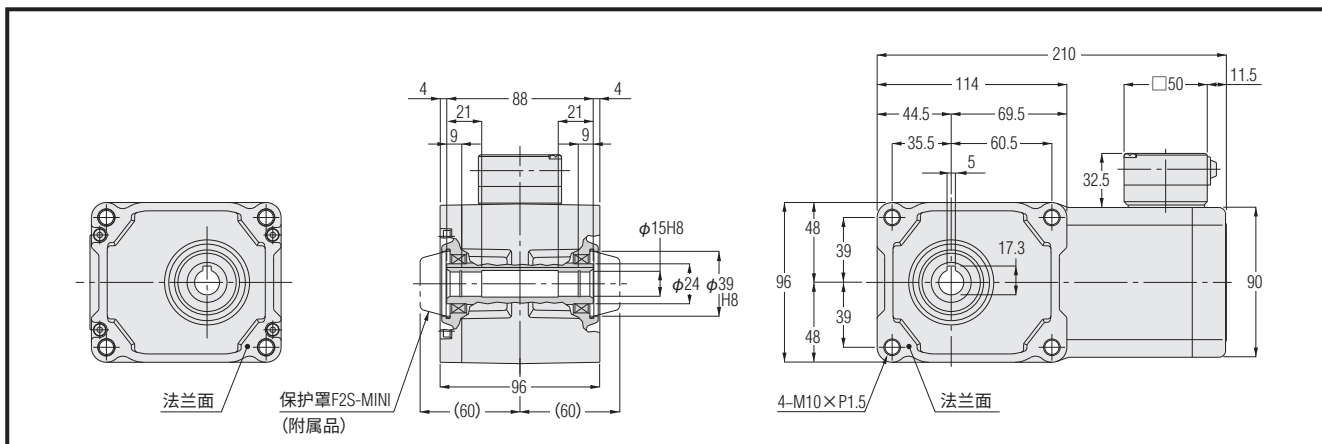
轴径	D (H ₈)	D ₁	D ₂ (h ₇)	W	T	L	L ₁	P	C ₁	F	G
20	φ20	φ29	φ53	6	22.8	96	24	13	2	2	1.15
25	φ25	φ39	φ66	8	28.3	118	27	14	2	2	1.35
30	φ30	φ44	φ75	8	33.3	124	33	17	2	2	1.35
35	φ35	φ49	φ85	10	38.3	142	38	20	2	2	1.75
45	φ45	φ64	φ100	14	48.8	168	50	26	2	2	1.95
50	φ50	φ74	φ110	14	53.8	172	55	29	2	2	2.20
55	φ55	φ79	φ120	16	59.3	220	61	32	2	2	2.20

(注) C型挡圈以JIS B2804-2010为准。(不带C型挡圈)
输出轴中的键尺寸·公差以JIS B1301-1996普通级为准。(不带输出轴键)

F2系列 同心空心轴

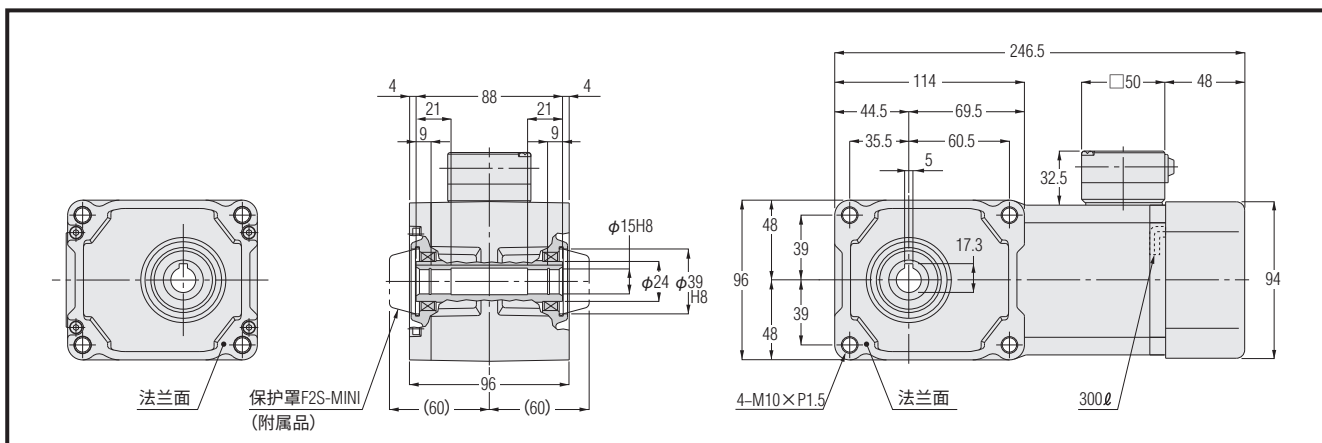
尺寸图 室内型

轴径15



型号	功率	轴径	带制动器
F2S15N010~240CTMR40WT	三相40W 380V/50Hz	15	无
F2S15N010~240CTMR40NTX	三相40W 220V/50Hz	15	无
F2S15N010~240CTMR60WT	三相60W 380V/50Hz	15	无
F2S15N010~240CTMR60NTX	三相60W 220V/50Hz	15	无

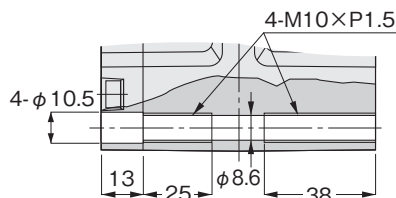
型号	功率	轴径	带制动器
F2S15N010~240CTMR90NTX	三相90W 220V/50Hz	15	无
F2S15N010~240CSMR40WTX	单相40W 220V/50Hz	15	无



型号	功率	轴径	带制动器
F2S15N010~240CTMR90WT	三相90W 380V/50Hz	15	无
F2S15N010~240CTBR40WT	三相40W 380V/50Hz	15	有
F2S15N010~240CTBR40NTX	三相40W 220V/50Hz	15	有
F2S15N010~240CTBR60WT	三相60W 380V/50Hz	15	有
F2S15N010~240CTBR60NTX	三相60W 220V/50Hz	15	有
F2S15N010~240CTBR90WT	三相90W 380V/50Hz	15	有
F2S15N010~240CTBR90NTX	三相90W 220V/50Hz	15	有

型号	功率	轴径	带制动器
F2S15N010~240CSMR60WTX	单相60W 220V/50Hz	15	无
F2S15N010~240CSMR90WTX	单相90W 220V/50Hz	15	无
F2S15N010~240CSBR40WTX	单相40W 220V/50Hz	15	有
F2S15N010~240CSBR60WTX	单相60W 220V/50Hz	15	有
F2S15N010~240CSBR90WTX	单相90W 220V/50Hz	15	有

安装面固定用螺孔详细图

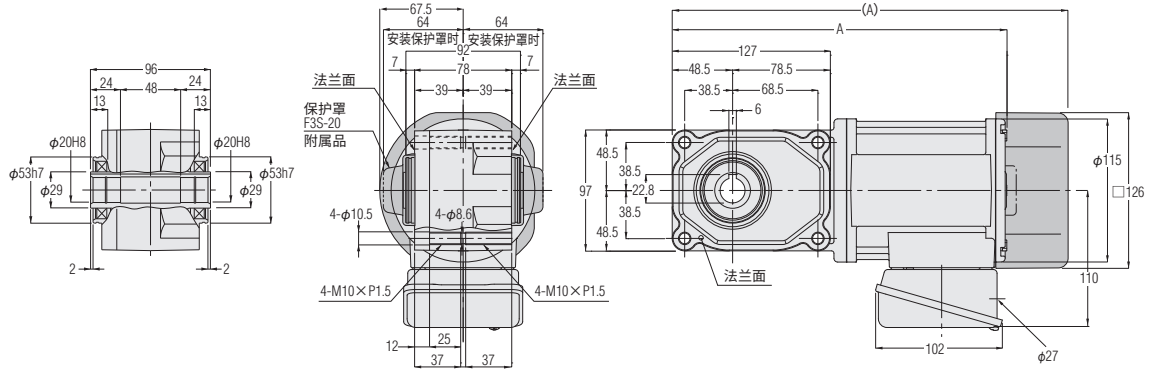


F3系列 同心空心轴

尺寸图 室内型

轴径20

图-1



带制动器电机的数值请参照括号内

功率	减速电机				
	电压/频率	型号	图号	A	大概重量
三相0.1kW	双电压	F3S20N5~60-CN01TCCTN	1	254	6.5kg
三相0.2kW	380V/50Hz 220V/50Hz	F3S20N5~30-CN02TCCTN	1	269	7.5kg

※0.1kW/0.2kW没带风扇罩

功率	带制动器减速电机				
	电压/频率	型号	图号	(A)	大概重量
三相0.1kW	380V/50Hz 400V带制动器	F3S20N5~60-CN01TCCTB4	1	294	8kg
	220V/50Hz 200V带制动器	F3S20N5~60-CN01TCCTB2			
三相0.2kW	380V/50Hz 400V带制动器	F3S20N5~30-CN02TCCTB4	1	319.5	9kg
	220V/50Hz 200V带制动器	F3S20N5~30-CN02TCCTB2			

轴径25

图-1

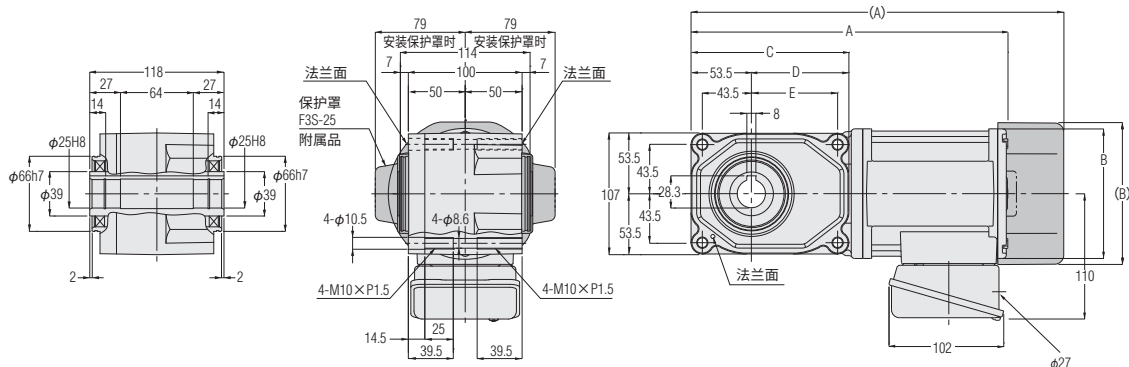
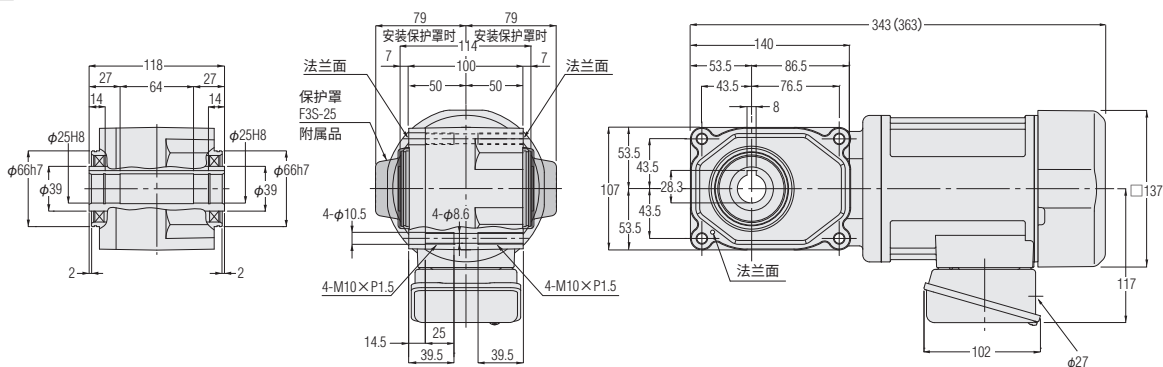


图-2



带制动器电机的数值请参照括号内

功率	减速电机								
	电压/频率	型号	图号	A	B	C	D	E	大概重量
三相0.1kW	双电压 380V/50Hz 220V/50Hz	F3S25N80~240-CN01TCCTN	1	285	φ115	159	105.5	95.5	8kg
三相0.2kW		F3S25N5~60-CN02TCCTN	1	281.5	φ115	140	86.5	76.5	8.5kg
三相0.4kW		F3S25N5~30-CN04TCCTN	2	—	—	—	—	—	10.5kg

※0.1kW/0.2kW没带风扇罩

功率	带制动器减速电机								
	电压/频率	型号	图号	(A)	(B)	C	D	E	大概重量
三相0.1kW	380V/50Hz 400V带制动器	F3S25N80~240-CN01TCCTB4	1	325	□126	159	105.5	95.5	9.5kg
	220V/50Hz 200V带制动器	F3S25N80~240-CN01TCCTB2							
三相0.2kW	380V/50Hz 400V带制动器	F3S25N5~60-CN02TCCTB4	1	332	□126	140	86.5	76.5	10kg
	220V/50Hz 200V带制动器	F3S25N5~60-CN02TCCTB2							
三相0.4kW	380V/50Hz 400V带制动器	F3S25N5~30-CN04TCCTB4	2	—	—	—	—	—	12kg
	220V/50Hz 200V带制动器	F3S25N5~30-CN04TCCTB2							

F3系列 同心空心轴

尺寸图 室内型

轴径30

图-1

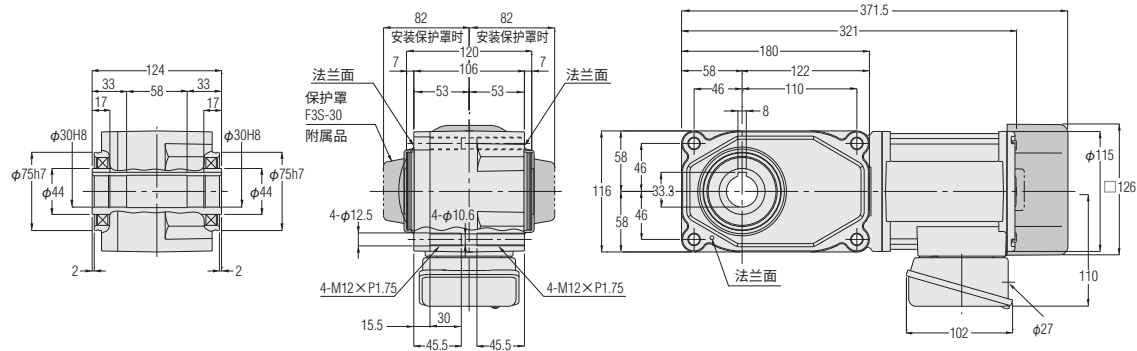
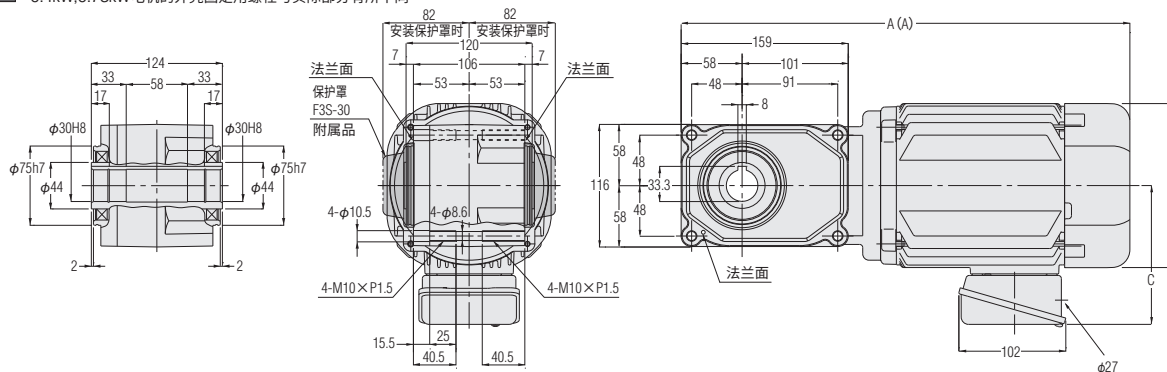


图-2

0.4kW,0.75kW电机的外壳固定用螺栓与实际部分有所不同



带制动器电机的数值请参照括号内

功率	减速电机						
	电压/频率	型号	图号	A	B	C	大概重量
三相0.2kW	双电压 380V/50Hz 220V/50Hz	F3S30N80~240-CN02TCCTN	1	—	—	—	10kg
三相0.4kW		F3S30N5~60-CN04TCCTN	2	355.5	□137	117	11.5kg
三相0.75kW		F3S30N5~30-CN08TCCTN	2	374	□154	128	15.5kg

※0.2kW没带风扇罩

功率	带制动器减速电机						
	电压/频率	型号	图号	(A)	B	C	大概重量
三相0.2kW	380V/50Hz 400V带制动器	F3S30N80~240-CN02TCCTB4	1	—	—	—	11.5kg
	220V/50Hz 200V带制动器	F3S30N80~240-CN02TCCTB2					
三相0.4kW	380V/50Hz 400V带制动器	F3S30N5~60-CN04TCCTB4	2	375.5	□137	117	13kg
	220V/50Hz 200V带制动器	F3S30N5~60-CN04TCCTB2					
三相0.75kW	380V/50Hz 400V带制动器	F3S30N5~30-CN08TCCTB4	2	393	□154	128	17.5kg
	220V/50Hz 200V带制动器	F3S30N5~30-CN08TCCTB2					

轴径35

图-1

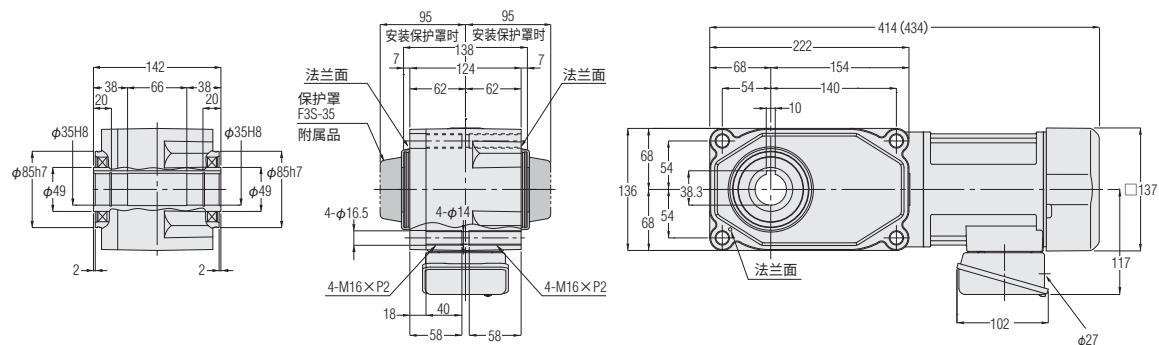
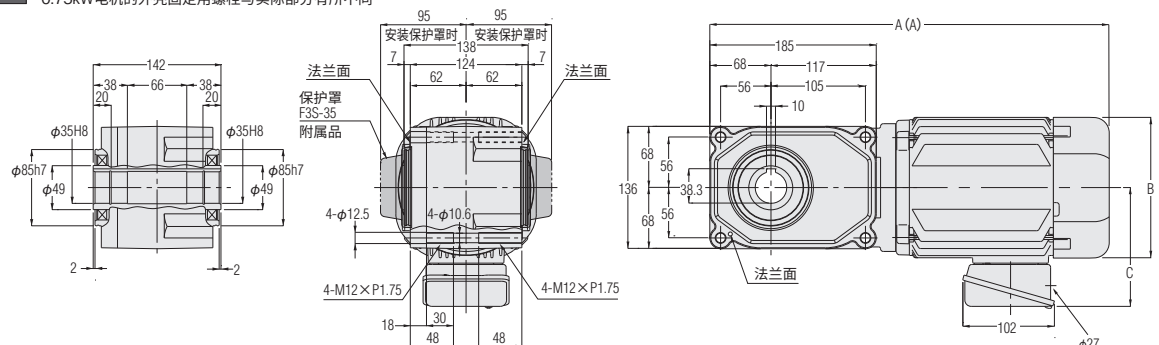


图-2

0.75kW电机的外壳固定用螺栓与实际部分有所不同



带制动器电机的数值请参照括号内

功率	减速电机						
	电压/频率	型号	图号	A	B	C	大概重量
三相0.4kW	双电压 380V/50Hz 220V/50Hz	F3S35N80~240-CN04TCCTN	1	—	—	—	15kg
三相0.75kW		F3S35N5~60-CN08TCCTN	2	391	□154	128	18kg
三相1.5kW		F3S35N5~30-CN15TCETN	2	491	□178	139	28kg

功率	带制动器减速电机						
	电压/频率	型号	图号	(A)	B	C	大概重量
三相0.4kW	380V/50Hz 400V带制动器	F3S35N80~240-CN04TCCTB4	1	—	—	—	17kg
	220V/50Hz 200V带制动器	F3S35N80~240-CN04TCCTB2					
三相0.75kW	380V/50Hz 400V带制动器	F3S35N5~60-CN08TCCTB4	2	410	□154	128	20kg
	220V/50Hz 200V带制动器	F3S35N5~60-CN08TCCTB2					
三相1.5kW	380V/50Hz 400V带制动器	F3S35N5~30-CN15TCETB4	2	520	□178	139	31kg
	220V/50Hz 200V带制动器	F3S35N5~30-CN15TCETB2					

F3系列 同心空心轴

尺寸图 室内型

轴径45

图-1

0.75kW电机的外壳固定用螺栓与实际部分有所不同

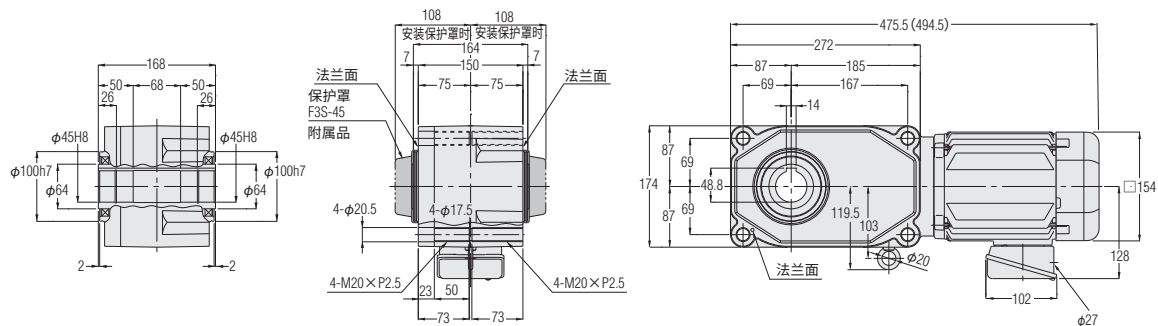
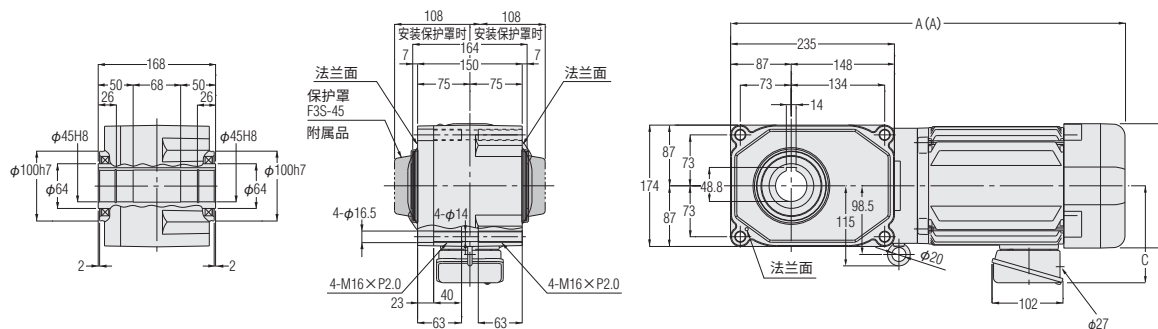


图-2



带制动器电机的数值请参照括号内

功率	减速电机						
	电压/频率	型号	图号	A	B	C	大概重量
三相0.75kW	双电压 380V/50Hz 220V/50Hz	F3S45N80~240-CN08TCCTN	1	—	—	—	25.5kg
三相1.5kW		F3S45N5~60-CN15TCETN	2	536.5	□178	139	35.5kg
三相2.2kW		F3S45N5~30-CN22TCETN	2	570	□192	149	42kg

功率	带制动器减速电机						
	电压/频率	型号	图号	(A)	B	C	大概重量
三相0.75kW	380V/50Hz 400V带制动器	F3S45N80~240-CN08TCCTB4	1	—	—	—	27.5kg
	220V/50Hz 200V带制动器	F3S45N80~240-CN08TCCTB2					
三相1.5kW	380V/50Hz 400V带制动器	F3S45N5~60-CN15TCETB4	2	565.5	□178	139	38.5kg
	220V/50Hz 200V带制动器	F3S45N5~60-CN15TCETB2					
三相2.2kW	380V/50Hz 400V带制动器	F3S45N5~30-CN22TCETB4	2	599	□192	149	45kg
	220V/50Hz 200V带制动器	F3S45N5~30-CN22TCETB2					

F3系列 同心空心轴

尺寸图 防水型

轴径20

图-1

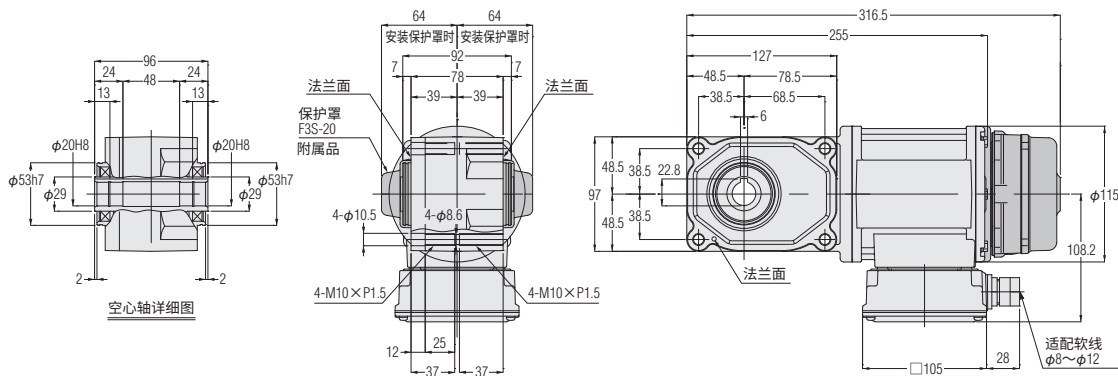
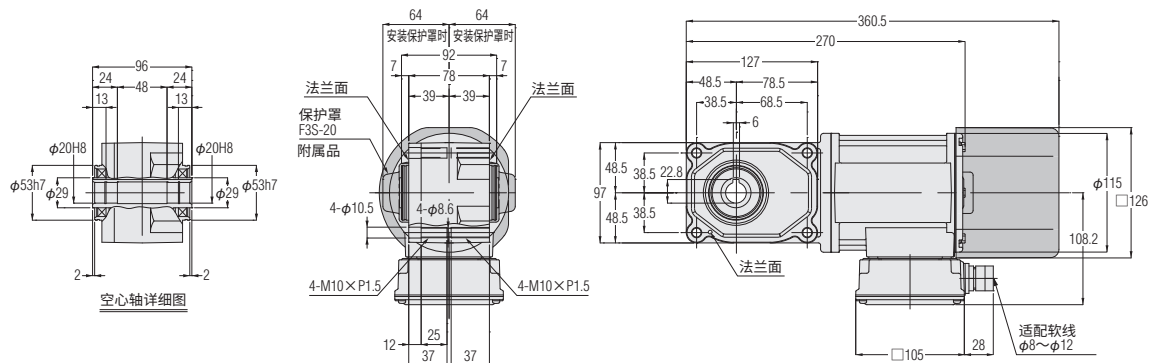


图-2



带制动器电机的数值请参照括号内

功率	减速电机			
	电压/频率	型号	图号	大概重量
三相0.1kW	双电压	F3S20S5~60-CW01TCEN	1	6.5kg
三相0.2kW	380V/50Hz 220V/50Hz	F3S20S5~30-CW02TCEN	2	7.5kg

※0.1kW没带风扇罩

功率	带制动器减速电机			
	电压/频率	型号	图号	大概重量
三相0.1kW	380V/50Hz 400V带制动器	F3S20S5~60-CW01TCCEV4	1	8kg
	220V/50Hz 200V带制动器	F3S20S5~60-CW01TCCEV2		
三相0.2kW	380V/50Hz 400V带制动器	F3S20S5~30-CW02TCCEV4	2	9kg
	220V/50Hz 200V带制动器	F3S20S5~30-CW02TCCEV2		

※0.1kW没带风扇罩

轴径30

图-1

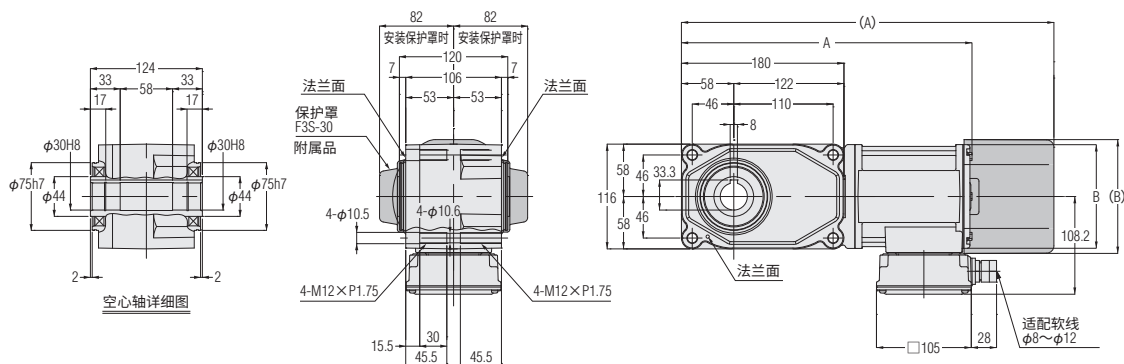
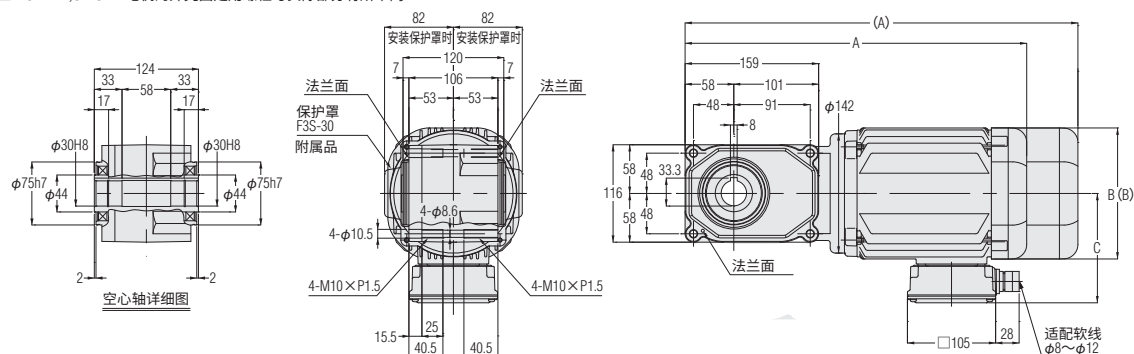


图-2

0.4kW,0.75kW电机的外壳固定用螺栓与实际部分有所不同



带制动器电机的数值请参照括号内

功率	减速电机						
	电压/频率	型号	图号	A	B	C	大概重量
三相0.2kW	双电压 380V/50Hz 220V/50Hz	F3S30S80~240-CW02TCCEN	1	332	φ115	—	10kg
三相0.4kW		F3S30S5~60-CW04TCCEN	2	355.5	□137	115.2	11.5kg
三相0.75kW		F3S30S5~30-CW08TCCEN	2	374	□154	126.2	15.5kg

功率	带制动器减速电机						
	电压/频率	型号	图号	(A)	(B)	C	大概重量
三相0.2kW	380V/50Hz 400V带制动器	F3S30S80~240-CW02TCCEN	1	412.5	□126	—	11.5kg
	220V/50Hz 200V带制动器	F3S30S80~240-CW02TCCEN					
三相0.4kW	380V/50Hz 400V带制动器	F3S30S5~60-CW04TCCEN	2	416.5	□137	115.2	13kg
	220V/50Hz 200V带制动器	F3S30S5~60-CW04TCCEN					
三相0.75kW	380V/50Hz 400V带制动器	F3S30S5~30-CW08TCCEN	2	433	□154	126.2	17.5kg
	220V/50Hz 200V带制动器	F3S30S5~30-CW08TCCEN					

F3系列 同心空心轴

尺寸图 防水型

轴径35

图-1

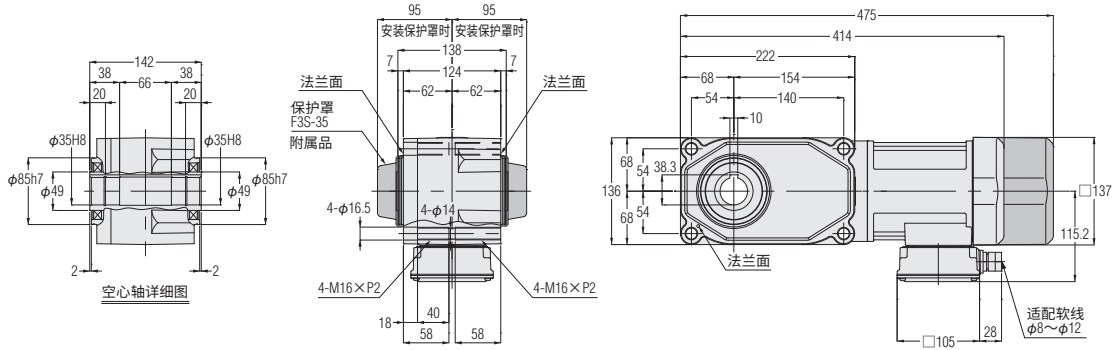
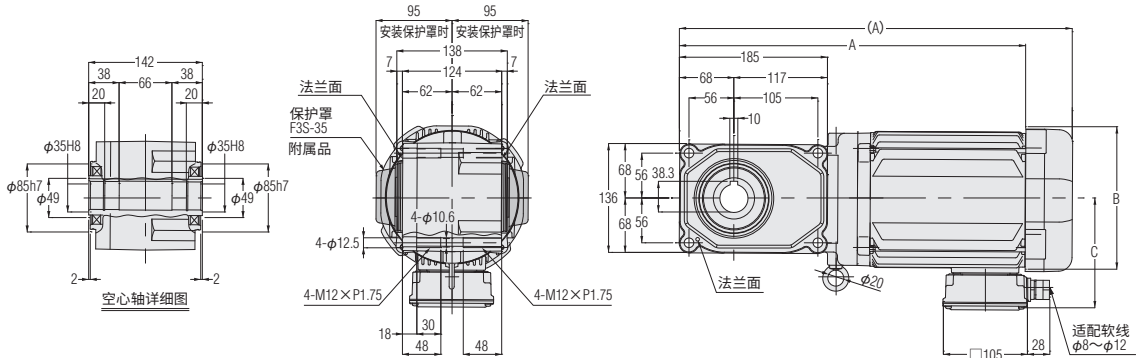


图-2

0.75kW电机的外壳固定用螺栓与实际部分有所不同



带制动器电机的数值请参照括号内

功率	减速电机						
	电压/频率	型号	图号	A	B	C	大概重量
三相0.4kW	双电压 380V/50Hz 220V/50Hz	F3S35S80~240-CW04TCEN	1	—	—	—	15kg
三相0.75kW		F3S35S5~60-CW08TCEN	2	391	□154	126.2	18kg
三相1.5kW		F3S35S5~30-CW15TCEN	2	491	□178	137.2	28kg

功率	带制动器减速电机						
	电压/频率	型号	图号	(A)	B	C	大概重量
三相0.4kW	380V/50Hz 400V带制动器	F3S35S80~240-CW04TCCEV4	1	—	—	—	17kg
	220V/50Hz 200V带制动器	F3S35S80~240-CW04TCCEV2					
三相0.75kW	380V/50Hz 400V带制动器	F3S35S5~60-CW08TCCEV4	2	450	□154	126.2	20kg
	220V/50Hz 200V带制动器	F3S35S5~60-CW08TCCEV2					

轴径45

图-1

0.75kW电机的外壳固定用螺栓与实际部分有所不同

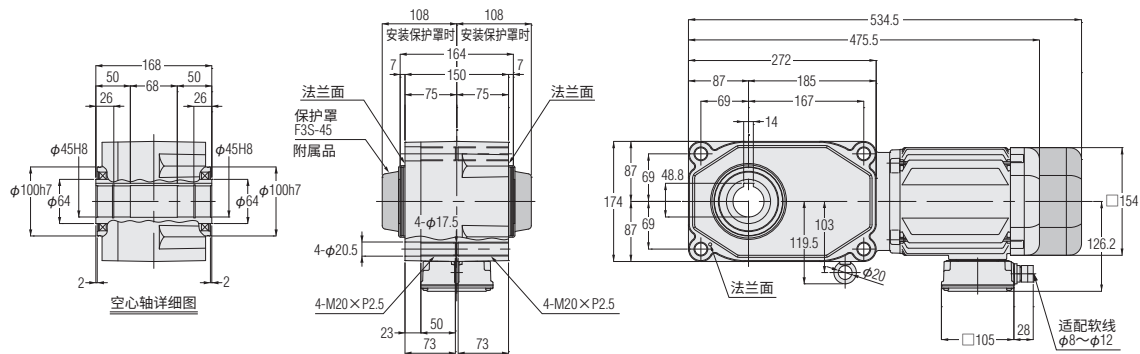
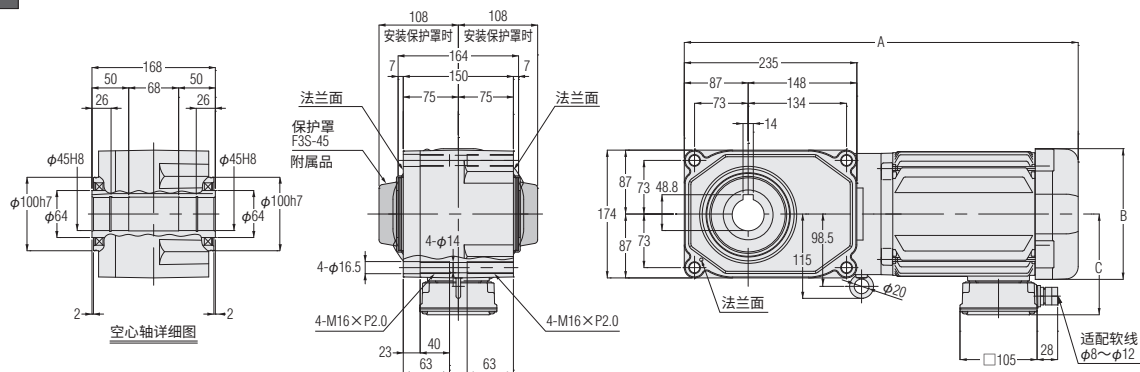


图-2



带制动器电机的数值请参照括号内

功率	减速电机						
	电压/频率	型号	图号	A	B	C	大概重量
三相0.75kW	双电压 380V/50Hz 220V/50Hz	F3S45S80~240-CW08TCCEN	1	—	—	—	25.5kg
三相1.5kW		F3S45S5~60-CW15TCEEN	2	536.5	□178	137.2	35.5kg
三相2.2kW		F3S45S5~30-CW22TCEEN	2	570	□192	147.2	42kg

功率	带制动器减速电机						
	电压/频率	型号	图号	A	B	C	大概重量
三相0.75kW	380V/50Hz 400V带制动器	F3S45S80~240-CW08TCCEV4	1	—	—	—	27.5kg
	220V/50Hz 200V带制动器	F3S45S80~240-CW08TCCEV2					