



中型减速电动机

G3系列
(平行轴)

H2系列
(直交轴)

F系列
(空心轴·实心轴)

F2系列
(空心轴·实心轴)

F3系列
(空心轴·实心轴)

使用说明书



G3系列



H2系列



F系列·FS型



F系列·FF型



F2系列·F2S型
F3系列·F3S型



F2系列·F2F型
F3系列·F3F型

为了安全使用

- 一定要由对齿轮电动机操作很熟练的工作人员操作。其次，有必要在使用齿轮电动机之前熟读和充分理解本说明书所记载的内容。
- 请注意一定要将本说明书交到使用齿轮电动机的用户手里。
- 请注意保管好本说明书以便操作时可以随时使用。

株式会社日精



海外销售部

邮编 444-1297 日本爱知县安城市和泉町井上1-1


电话 +81-566-92-5312 传真 +81-566-92-7002


感谢您的惠顾。

本说明书将操作失误时可能发生的危险和损失程度分别用“危险”、“注意”来表示。其定义和标记如下

 危险	操作失误时，有导致人员死亡或负重伤的危险。
 注意	操作失误时，有导致人员负中，轻度伤的危险，或者仅损坏设备等物品。

另外，「注意」里的一些事项，在特殊情况下有时会引起预想不到的严重后果。总之，这里所记载的内容都非常重要，请一定要严格遵守。

 危险	
<ul style="list-style-type: none">●如果周围环境有爆炸性因素，则请使用适合危险场合用的防爆性电动机。否则有可能发生爆炸，起火，火灾，触电，受伤及损坏机器。●搬运，安装·接线、运转·操作，保养·检修等作业，一定要由有专业知识和技术的人员来进行。否则有可能发生爆炸、起火、火灾、触电、受伤及损坏机器。●不要在带电状态下作业，一定要关掉电源。否则有触电的危险。●本电动机用于人员乘降装置时，为安全起见，请在乘降装置上安装安全保护装置。●用于升降装置时，为安全起见请在升降装置上安装防止脱落的安全装置。以免载体部分脱落造成人身事故，损坏装置。●不要让制动器附着上水及油脂类。否则有可能因制动器故障(制动力矩减小等)造成失控落下事故的危险。	

 注意	
<ul style="list-style-type: none">●本齿轮电动机只适用于在铭牌及说明书所规定的工况条件下使用。否则，有触电、受伤、损坏装置的危险。●不要将手，物品等放入齿轮电动机的开口处。否则，有触电，受伤，火灾，损坏装置的危险。●不要使用有损伤的齿轮电动机。否则，有受伤，火灾的危险。●不要撤掉铭牌。●用户对本产品的擅自改造不在本公司保修范围内，敬请谅解！	

目 次

1 开封时的检查·····	P. 3	8 检查和调整·····	P.23
2 搬运·····	P. 3	9 故障的原因和对策·····	P.28
3 安装·····	P. 4	10 废弃·····	P.29
4 与其他机器的连接·····	P. 5	11 附录(面向中国的齿轮减速电动机)·····	P.29
5 旋转方向·····	P.10	12 保修·····	P.29
6 接线·····	P.13	支持文档 ·····	P.31
7 操作·····	P.22		

1 开封时的检查

开封时请检查以下几点。若发现问题或有不明之处，请与您的供货商联系或就近咨询本公司的销售部门。

注意

请检查一下产品与定货内容是否一致。所安装电动机如果与您的要求不一致，有可能会发生受伤和损坏装置等的危险。

- (1) 您的定货要求与产品铭牌所记载的内容是否一致。
(型号、减速比、电动机功率、电压、频率等)
- (2) 有无运输上的意外情况导致部分损坏。
- (3) 螺丝及螺帽有无松动。
- (4) 若为带制动器的齿轮电动机，则请确认是否附带有整流器。
(整流器内置型者例外)
- (5) 若为带离合器 / 制动器的齿轮电动机，则请确认是否附带有整流器和两个保护素子(电涌抑制器)。
- (6) 产品是电容器运转型单相电动机(S100.S100W)的时候电容器是否附在其中。

2 搬运

危险

- 搬运过程中如果需要将机器吊起来，注意机器下方绝对不要有人。
否则脱落时有造成人身事故的危险。

⚠ 注意

- 搬运中齿轮电动机落下翻倒是非常危险的,请一定要小心。使用附带有起吊链钩的齿轮电动机的起吊链钩时,一定要在确认没有松动的情況下使用。但是将减速电动机安装到机器上以后,请避免用起吊链钩升吊整个机器,因为这样有损伤起吊链钩、掉下伤人、损伤机器的危险。
- 在吊装之前一定要先根据机器上的铭牌、包装箱、外形图、产品目录等方式检查电动机的质量,不要吊装超过起吊链钩负载规格的电动机,否则有损伤螺栓、翻倒落下导致受伤、机器受损的危险。
- 搬运木制包装箱的时候,升降机从下面抬起时会很不安定,请一定要固定后进行。

3 安装

安装的好坏关系到电动机的使用寿命,请一定要注意以下几点。

⚠ 注意

- 绝对不要在齿轮电动机的周围放置易燃物。否则有引起火灾的危险。
- 不要在齿轮电动机的周围放置有碍通风的物品。
否则有使电动机异常发热导致烫伤、引起火灾的危险。
- 绝对不要上到或悬在齿轮电动机上,否则有受伤的危险。
- 不要赤手触摸齿轮电动机轴端及内径等处的键槽,否则有受伤的危险。
- 如果是食品机械等特别忌讳油污的装置,为防止故障、老化等所引起的漏油,请事先配上集油器等防护装置。漏油容易产生次品。
- 因有可能会有制动器的摩擦粉、铁粉、(金属片)飞散出,为了不在食品机械中混入异物,请安装防止飞散的装置。否则有可能产生不良产品。
- 请把齿轮电动机的安装面或者外部传来的振动控制在0.5G以下。

(1) 工作环境

环境温度 -10°C~40°C [注]

环境湿度 85%以下

海拔高度 1,000m以下

空气 无腐蚀性气体、爆炸性气体、蒸气等气体的环境无灰尘通风换气良好的地方。
{ 如果是在危险场所(有可能存在可燃性气体或有爆炸可能性的环境)使用, }
{ 则请使用相应的防爆性电动机。 }

使用场所 室内

[注] S100电动机(电容器运转方式)的温度为0°C~40°C

产品系列 : H2系列、F系列、F3系列

电动机功率 : 单相100W

(2) 安装方向

安装方向无限制(因采用的是润滑剂润滑方式)

(3) 安装方法

①底脚的安装，法兰盘的安装

用4个螺栓将其固定到无振动的机器加工平面上
(表面粗糙度小于0.3mm)

②往轴上的安装

●用从动轴来承受减速机的自重(亦即不要对转矩臂施加回转反力以外的其它力量)

●启动、停止以及正逆转较频繁时，请一定要拧结实转矩臂结合处的螺丝。

③ S型减速机在配置了三菱电机的耐压防爆型制动器后其重量将超过电动机重量上限，所以请客户一定要给电动机设置支架补强件。

(4) 拧紧力矩

安装孔径 (mm)	螺栓直径	拧紧力矩 (N·m) { (kgf·m) }
5.5	M 5	2.9 { 0.3 }
6.5	M 6	4.9 { 0.5 }
8.5	M 8	13 { 1.3 }
9	M 8	13 { 1.3 }
11	M10	25 { 2.6 }
13	M12	44 { 4.5 }
15	M14	69 { 7.0 }
18	M16	108 { 11.0 }
22	M20	294 { 30.0 }

4 与其他机器的连接

⚠ 注意

●连接齿轮电动机与负载时，请注意同轴度、皮带张紧力、皮带轮的平行度。

直接连接时，需注意直接连接精度。通过皮带传动时，请正确调整皮带张紧力。另外，运转前一定要确实拧紧皮带轮、联轴器的防松螺栓。

否则会因碎片飞溅而伤及人员，损坏装置。

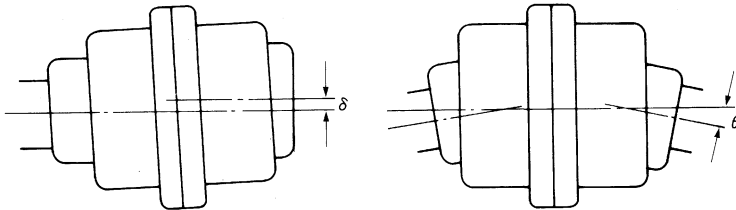
●为避免碰到电动机旋转部分，请在该处设置保护罩等。否则有伤及人员的危险。

在减速机轴上安装连接器(联轴器、链轮、皮带轮、齿轮等)时，一定要使用指定的键，并按H7级公差加工键槽。

1 联轴器安装

其他机器的轴心 } 请使之呈一条直线
减速机的轴心 }

●齿轮联轴器的使用例



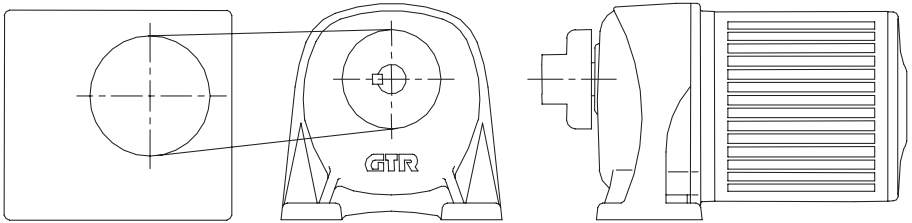
●请尽可能使变位量 δ ， θ 保持最小。

●不同种类的联轴器，其变位量 δ ， θ 也会有所不同。请将其设定在厂家规定值的范围之内。
(参考:如为链条型联轴器，则应使 δ =下方链距的2%；使 $\theta=1^\circ$ 以内)

2 连接链、V型皮带、齿轮等时

- (1) 其他机器的轴心 } 请使之平行。
减速机的轴心 }
- (2) 链、V型皮带的张紧力 } 请使之与轴心成直角。
齿轮的咬合 }
- (3) V型皮带的松紧度——拉得太紧会损伤轴
链的松紧度——拉得太紧会损伤轴。太松,启动时会产生巨大冲力从而对减速机等部分造成不良影响,请将其调整至适度。

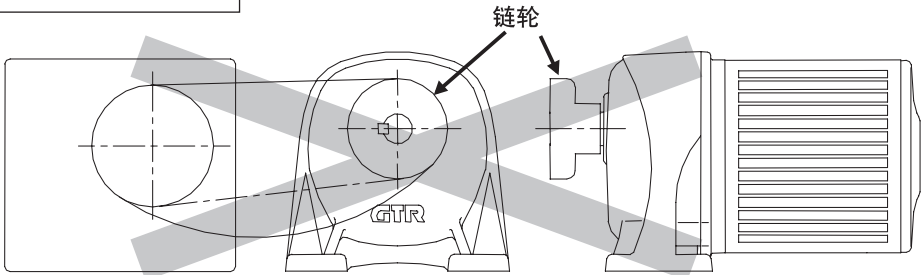
正确的连接方法



被连接方侧

●V型皮带·链的张紧力要合适,
皮带轮·链轮的位置也必须合适。

不正确的连接方法



被连接方侧

●链条过于松弛

●链轮的方向被弄反了,
重心移到了轴的前端。

3 往FS型, F2S型, F3S型空心轴上的安装和拆卸

●与减速机空心轴及从动轴连接时

- ①请在从动轴表面及空心轴内面涂上相应剂号的防粘剂(二硫化钼等), 然后把减速机插到从动轴上。
- ②在均等荷重情况下如果不发生冲击作用, 则请将从动轴的公差设为h7。如果发生冲击性荷重或径向荷重较大, 则请将其嵌得紧一点。空心轴内径的公差为H8。
- ③如果嵌得较紧, 则请用胶皮锤轻轻敲打空心轴的轴端。绝对不要敲击减速机电动机部分。如果能如下图所示制作一些道具, 插入动作则会来得更顺利。

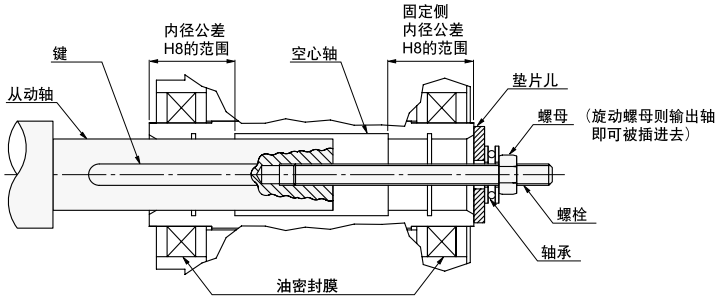


图1

(垫片儿、螺母、螺栓、键、轴承需要客户自己准备)

- ④所使用的从动轴以及防转键的长度应足以搭到固定侧内径公差H8的界内。
- ⑤应把从动轴在轴端处的摆度控制在0.05以内。工作时如果摆度过大, 会使减速机受到影响。

●减速机与从动轴的连接

- ①从动轴带台肩时

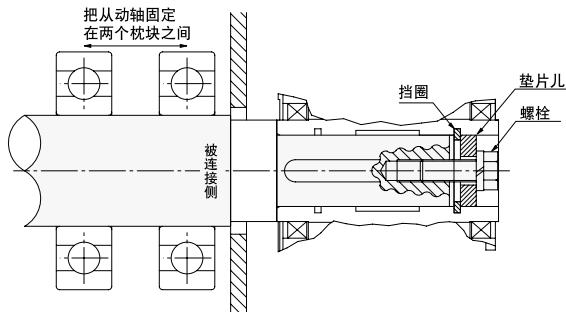


图-2 通过垫片儿和挡圈来固定

(垫片儿、螺母、挡圈需要客户自己准备)

注) 为防止挡圈变形, 请不要把螺栓上得过紧。

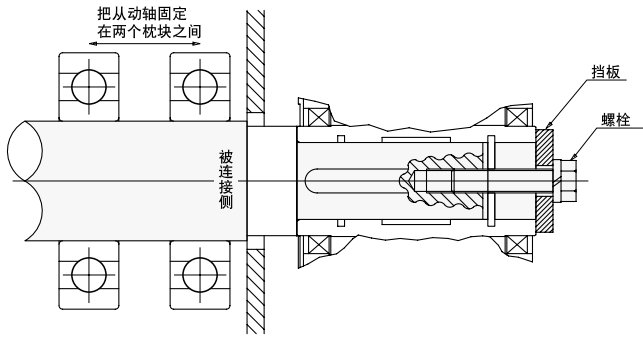


图-3 用挡板进行固定

(挡板、螺栓需要客户自己准备)

注)这种情况下无法使用F系列所附带的风扇罩, 请予谅解。

为防止在输出轴处发生被卷入机器等问题, 请客户自行设置保护罩等, 采取相应的安全措施。

②从动轴没有台肩时

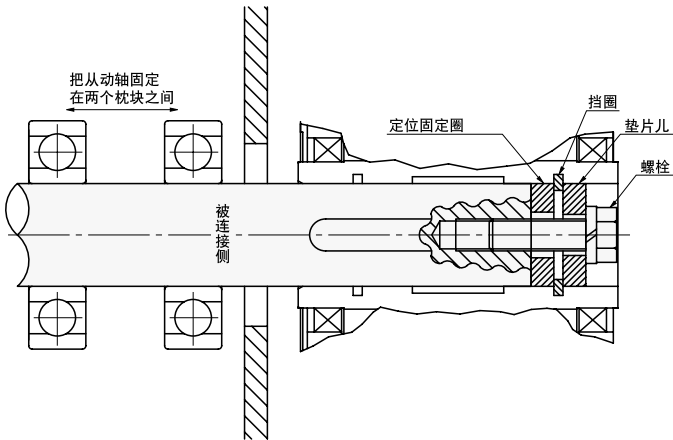


图-4 用垫片儿和挡圈进行固定

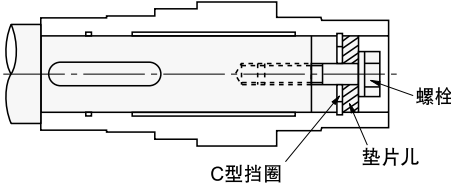
(垫片儿、定位固定圈、螺栓及挡圈需要客户自己准备)

注)垫片儿与空心轴内径之间一定要留有空隙。嵌得太紧, 或者垫片外径的精度得不到保证的话会使轴扭曲从而加大从动轴及空心轴的摆度。

定位垫是用来给减速机定位的。如果从动轴的长度事先已经得到保证则无需设置此垫儿。不过, 如果设置此垫儿, 则从空心轴往下拆卸的作业会比较便利(从空心轴上往下拆卸时的具体步骤请参见P9的图-5)。

●从动轴固定部分的理想尺寸

常规连接从动轴时，请按右表所示数据来设定与强度面的间距。

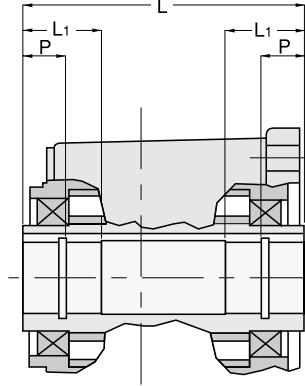


实心轴固定部分的尺寸

空心轴 孔径	螺栓 尺寸	调整垫尺寸			孔用 C型挡圈
		外径	内径	宽度	
φ20	M6	φ19.5	φ 7	3	20
φ25	M6	φ24.5	φ 7	4	25
φ30	M8	φ29.5	φ 9	5	30
φ35	M10	φ34.5	φ11	5	35
φ45	M10	φ44.5	φ11	5	45
φ50	M12	φ49.5	φ13	6	50
φ55	M12	φ54.5	φ13	6	55

●从动轴长度

请使从动轴的长度足以搭到L1部的两端(参见右图)。不过,需要把〔从空心轴上往下拆卸〕时所需要的垫片儿的尺寸留出来。



●从动轴键的长度

键的长度应大于空心轴直径的1.5倍。而且插键的部分应设置得足以使二分之一以上的键长能够搭到L1上。

●从空心轴上往下卸

请注意不要使减速电动机与空心轴之间有额外荷重。如果能够制作并使用一些下图所示道具，则拆卸工作会来得更加便利。

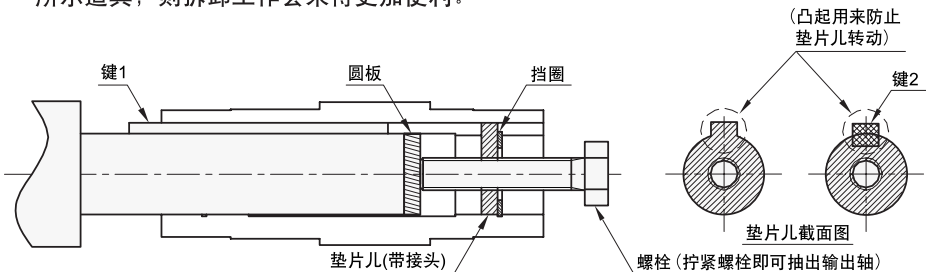


图-5

(垫片儿、圆板、螺栓及挡圈需要客户自己准备)

5 旋转方向



注意

请在与其它机器连接之前确认旋转方向。旋转方向不对的话，会有损伤机器造成伤害的危险。

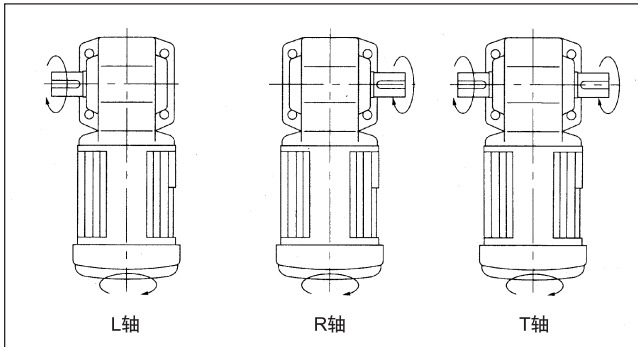
GTR减速电动机的输出轴和输入轴旋转方向的关系如下：

●G3型

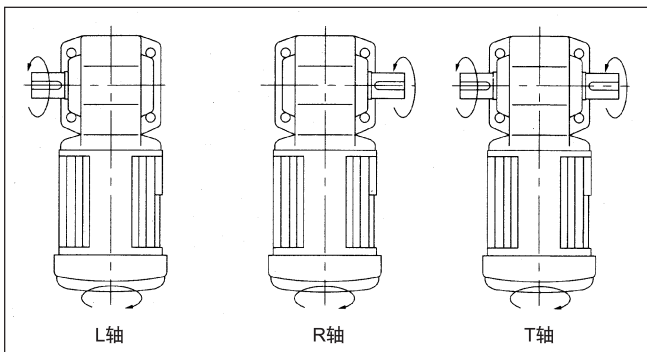
0.1kW		0.2~2.2kW	
1/5 ~1/50	同一方向旋转	1/5 ~1/30	同一方向旋转
1/60 ~1/200	反方向旋转	1/40 ~1/200	反方向旋转
1/300~1/1200	同一方向旋转	1/300~1/1200	同一方向旋转

●H2型

0.1·0.2 kW	1/5~1/60和1/600~1/1500
0.4·0.75kW	1/5~1/60和1/300~1/1500
1.5·2.2 kW	1/5~1/30

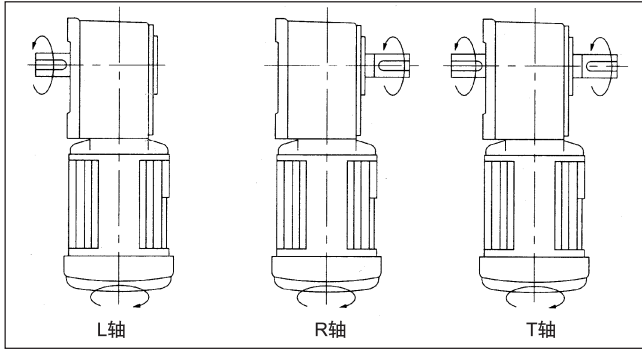


0.1·0.2 kW	1/80~1/450
0.4·0.75kW	1/80~1/240
1.5·2.2 kW	1/40~1/240

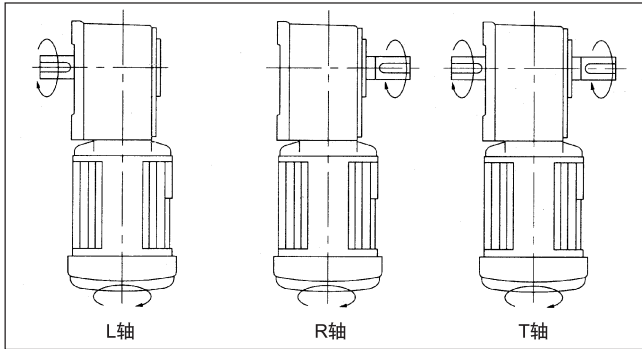


●F系列

50W 1/5~1/60 和 1/300~1/450
0.1~0.75kW 1/5~1/60 和 1/300~1/1500
1.5~2.2 kW 1/5~1/30

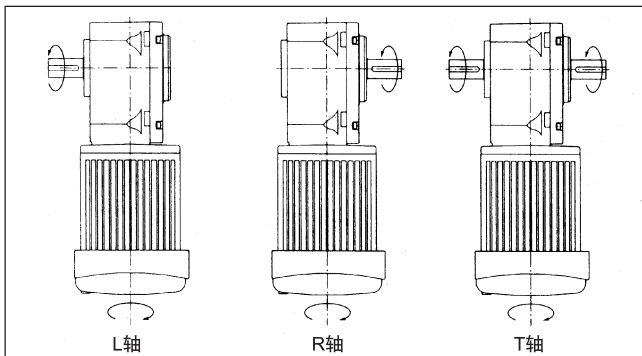


50W 1/80~1/240 和 1/600~1/1800
0.1~0.75kW 1/80~1/240
1.5~2.2 kW 1/40~1/240



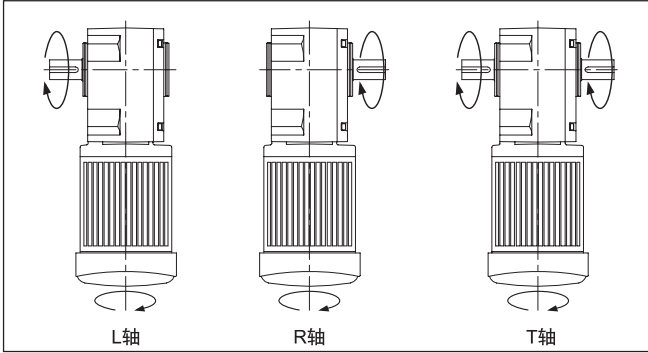
●F2系列

0.1~1.5kW 1/5~1/60

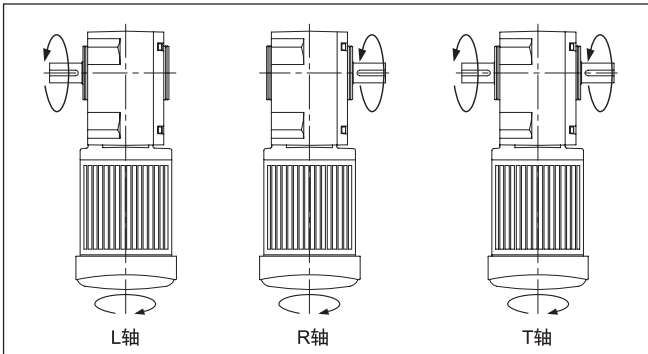


●F3系列

- 0.1kW 1/5~1/60 和 1/300~1/1500
- 0.2kW 1/5~1/60 和 1/300~1/1200
- 0.4kW 1/5~1/60 和 1/300~1/600
- 0.75kW 1/5~1/60 和 1/300
- 1.5·2.2kW 1/5~1/60



- 0.1~1.5kW 1/80~1/240
- 2.2kW 1/80~1/120



6 接线

1 接线时的注意事项

危 险

- 请一定按照接线盒内接线图或者使用说明书的指示来接续电源电线。否则有触电、火灾的危险。(无接线盒者请彻底进行连接处绝缘)
- 不要硬扯、扭曲、埋填电源电线以及导线。否则有触电的危险。
- 地线端子一定要确实接地。否则有触电的危险。
- 电源一定要符合铭牌上的要求。否则有烧毁电动机、引起火灾的危险。

注 意

- 测定绝缘电阻时，请不要触摸端子。否则有触电的危险。
- 接线一定要按照电气设备标准、内部接线规定来进行。
否则有烧毁电动机、触电、火灾、受伤的危险。
- 电动机上没有保护装置。但电气设备技术标准要求电动机上必须安装超负保护装置。此外，我们还推荐追加设置其他保护装置(漏电断路器等)。
否则有损坏电动机、触电、火灾、受伤的危险。
- 空载运转齿轮电动机时，请把输出轴上的键暂时卸下。
否则有受伤的危险。
- 与其他机器连接时，请先确认好旋转方向。弄错方向的话，会致伤，损坏装置。
- 用400V级变频器驱动电动机时，请使用变频式电动机，或者在变频器侧设置控制过滤器和反应器。因为绝缘遭到破坏时，有可能损坏装置，引起火灾。
- 请一定要将启动用电容器与运用电容器两者分开。
如果将启动用电容器用作运转的话，会损坏电容器。
- 请注意不要弄破启动用电容器的树脂保护层。否则有触电的危险。
- 请将接线时的电压下降控制在2%以内。接线距离过长时电压会明显下降，有时会造成齿轮电动机无法启动。
- 逆转时一定要先把电动机停下来后再启动逆转。
反相制动的正逆转有可能损坏机器。
- 使用带制动器的齿轮电动机时，不要在电动机停转状态下使制动线圈连续通电。否则有烧毁线圈、引起火灾的危险。
- 将带制动器的齿轮电动机用于升降装置时，请采用直流切换接线。否则有可能发生意外脱落事故。
- CCC认证产品0.75kW的接线盒出线孔处有保护引线用的绝缘橡胶圈，接线时请切开橡胶圈膜面。

- (1)整流器的内部组装有二极管。如果接线失误等引起短路，将无法使用。所以接线时请一定要充分注意。
- (2)如果采用的是直流切换接线的话，那么为了滤掉感应电流(直流线圈)，最好请使用DC110V(DC220V)、接点额定DC13级功率的继电器。详细情况请咨询。
※接点额定DC13级，指的是适合于线圈负载的JIS C 8201-5-1(低压开关装置及控制装置)的种类。
※< >内的数字为带400V制动器的时候(制动器带黄色引出线)。
- (3)使用附带离合器/制动器的齿轮电动机时，离合器、制动器的触点式继电器功率应使用额定电流1A(DC 110V)以上的。
- (4)输出轴的运转方向因减速比不同而不同，请确认好减速比后再接线。
- (5)单相电动机的电容器两端蓄有将近高于电源电压2倍的电压，为安全起见，请在端子处进行绝缘处理。

2 齿轮电动机的接线

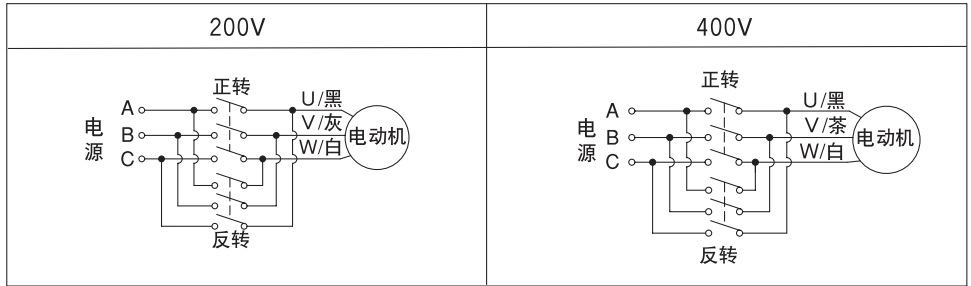
标准的齿轮电动机请按下图接线。

另外，按下图接线时，从电动机后方看，电动机顺时针方向运转时为正转。

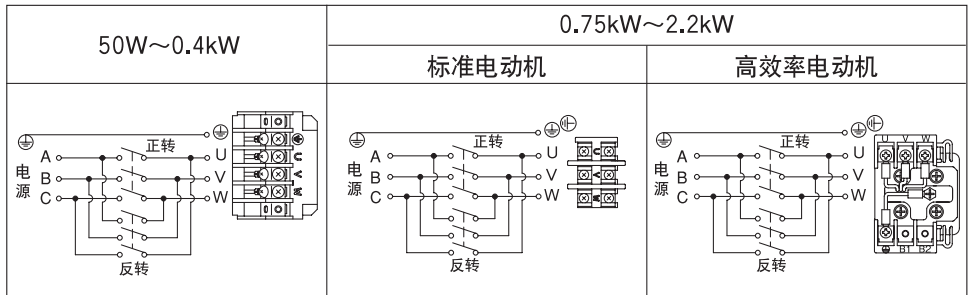
T50、T50W的速比在1/300~1/1800时，从电动机后方看，呈逆时针方向运转。

■三相电动机 / F · F2 · F3 · H2 · G3系列

●导线型



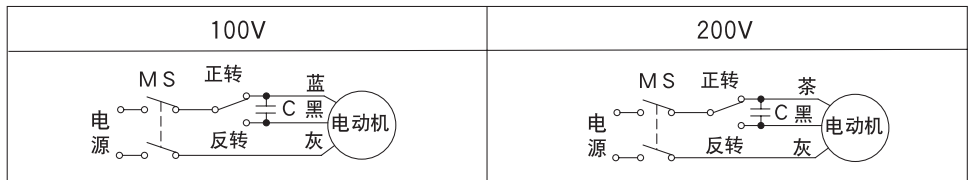
●接线盒型(200V、400V共同)



■单相电动机 / H2 · F · F3系列

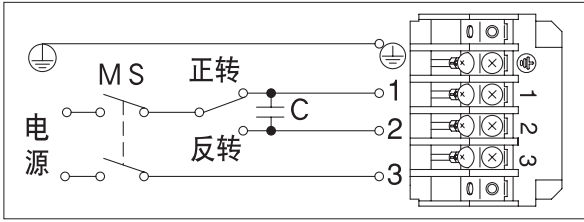
电动机 S100·S100W

●导线型



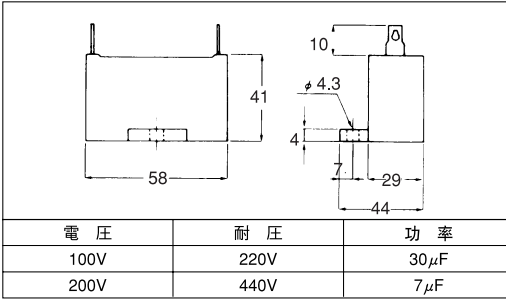
MS:磁力开关 C: 电容器

●接线盒型(100V、200V共同)



因为所使用的电动机功率为单相 S100·S100W 的电容器驱动电动机,所以始动转矩为60~80%。
单相S100·S100W的电动机需要配电容器,请把该电动机附带的电容器接上去后使用。

电容器

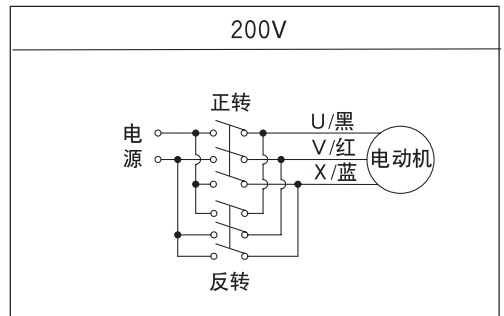
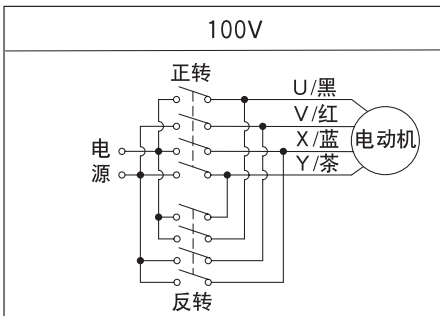


■单相电动机

- G3系列/电动机功率 100·200·400
- H2系列/电动机功率 200·400
- F系列 /电动机功率 200·400
- F3系列/电动机功率 200·400

■单相电动机

- G3系列/电动机功率 100W·200W·400W
- H2系列/电动机功率 200W·400W
- F系列 /电动机功率 200W·400W
- F3系列/电动机功率 200W·400W



3 附带制动器齿轮电动机的接线

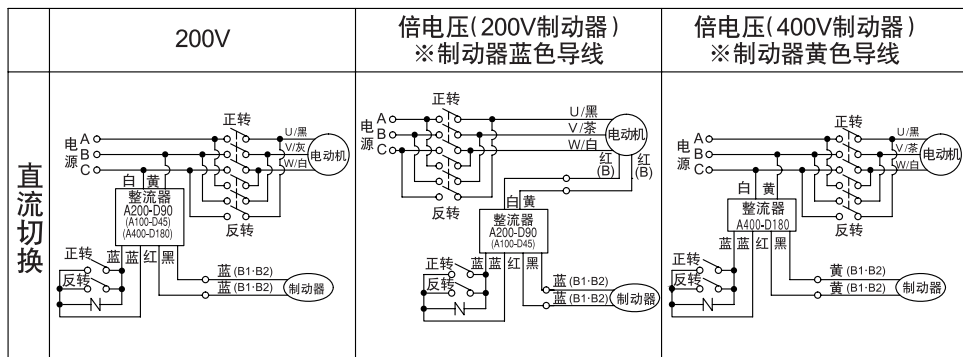
- (1) 用做上下(升降)运转时请采用直流切换。
- (2) 采取直流切换式接线时,建议在接点间设置保护素子。(压敏电阻电压为 $423\sim 517V < 200V$ 时 $>$ 、 $820\sim 1000V < 400V$ 时 $>$)
- (3) 200V制动器的电压为DC90V(制动器蓝色导线), 400V制动器的电压为DC180V(制动器黄色导线)。
- (4) 如果采用的是直流切换接线的话,那么为了滤掉感应电流(直流线圈),最好请使用DC110V (DC220V)、接点额定DC13级功率的继电器,详细情况请咨询。
 ※接点额定DC13级,指的是适用于线圈负载的JIS C 8201-5-1(低压开关装置及控制装置)的种类。
 ※< >内的数字为带400V制动器的时候(制动器带黄色引出线)。
- (5) 整流器里组装有二极管,所以请注意如果接错了线等就会造成短路而无法使用。
- (6) 带三相倍电压200V制动器(制动器蓝色导线) 230V特殊电压的接线,需另外从电动机直接引出200V端子(红色导线。0.75~2.2kW为B端子),然后将其接到整流器的输入端子(白、黄色)。
- ※要参照下面的电路图接线。
- (7) 制动器的引出线50W~0.4kW是200V电压制动器带蓝色引出线, 50W~0.4kW是400V电压制动器带黄色引出线, 0.75kW~2.2kW是带端子台(B1·B2)。

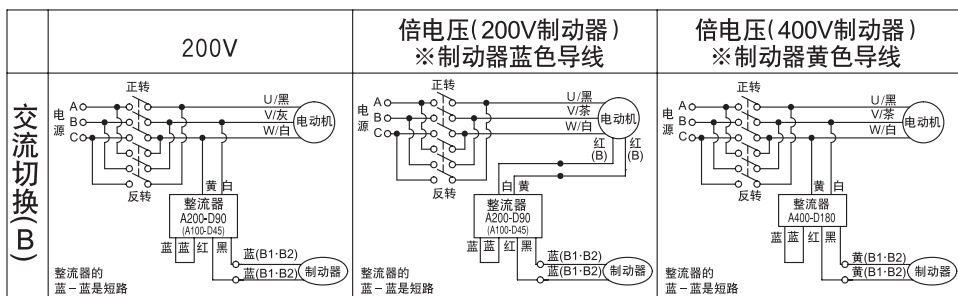
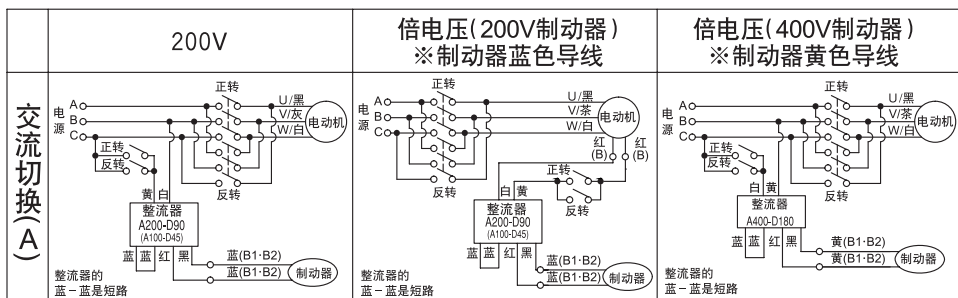
●制动延缓时间：ta

是从开关OFF到制动开始的时间(秒),与制动时间不同。

No.	电动机功率 三相 [T50 ~T040 ·075] 三相 [T50W~T040W·075W]	电动机功率 三相 [150 ·220] 三相 [150W·220W]	电动机功率 单相 (S100·100 ~400) 单相 (S100·100W~400W)
(1) 直流切换	0.005~0.015	0.005~0.020	0.005~0.015
(2) 交流切换(A)	0.03~0.10	0.05~0.15	0.03~0.10
(3) 交流切换(B)	0.1~0.2	0.2~0.4	0.1~0.2

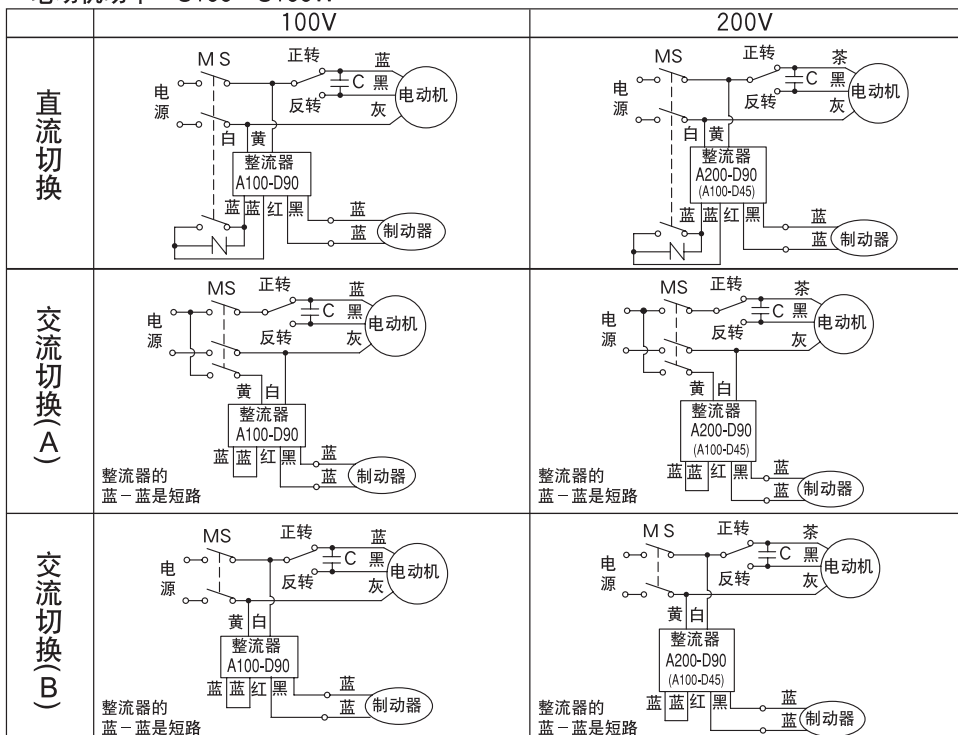
■三相





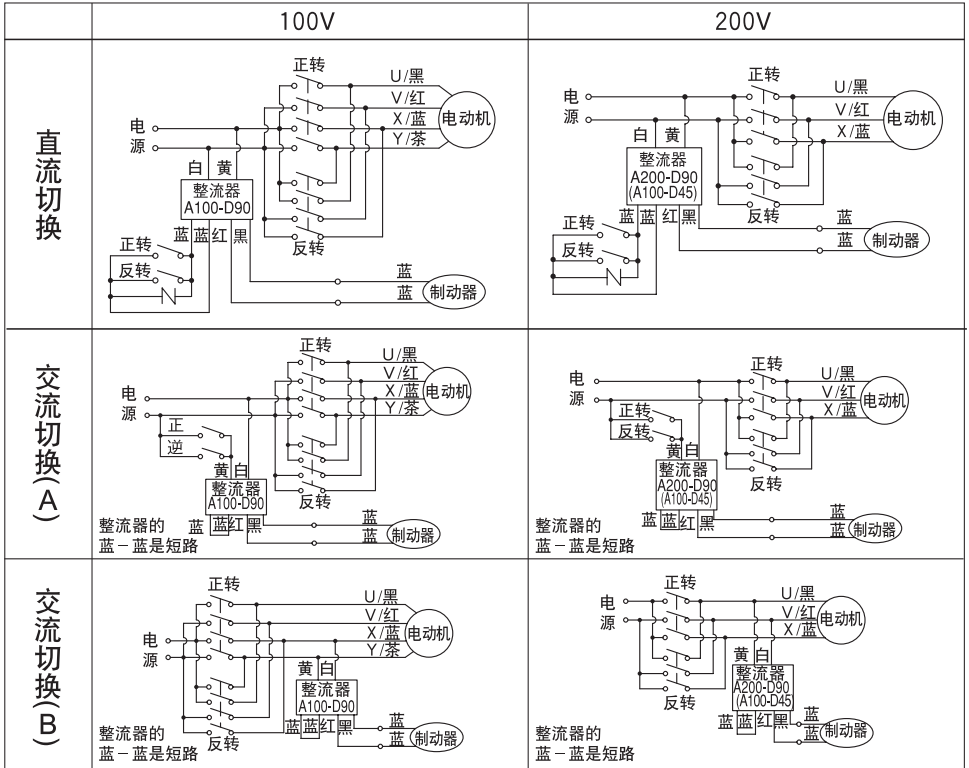
—N—: 保护元件(自由选择)

■单相电动机/H2·F·F3系列
电动机功率 S100·S100W



MS:磁力开关 C: 电容器 —N—: 保护元件(自由选择)

■单相电动机/G3·H2·F·F3系列
电动机功率 100~400·100W~400W

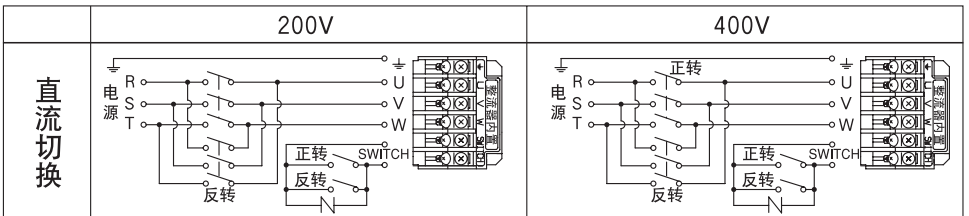


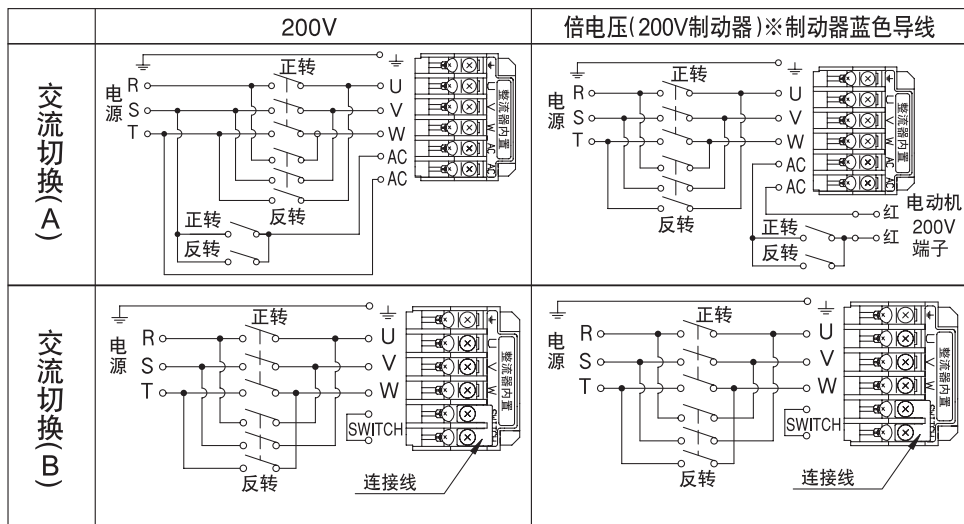
—N: 保护元件(自由选择)

●Z型接线盒的接线方法

- ①Z型接线盒内置有整流器, 接线用的是“交流切换(B)”.因此只需要接通三相电源就能使制动器工作。(SWITCH上安装有连接板.)
- ②如若转换成“直流切换”接线, 则请卸下连接板。
- ③如若转换成“交流切换(A)”带三相倍电压200V制动器(制动器蓝色导线), 则需另外从电动机接出200V端子(红色导线)。(但没有固定到端子上)
※交流切换(A)需特殊订制.具体情况, 请电话咨询我们。
- ④如若使用变频器, 则不能进行“交流切换(B)”以及“直流切换”式接线。
详细内容, 请参照“使用变频器情况下带制动器齿轮电动机的接线图示(P.20)”或者变频器使用说明书。
※带三相倍电压400V制动器(制动器黄色导线)请注意: 带Z型接线盒者不在此限。

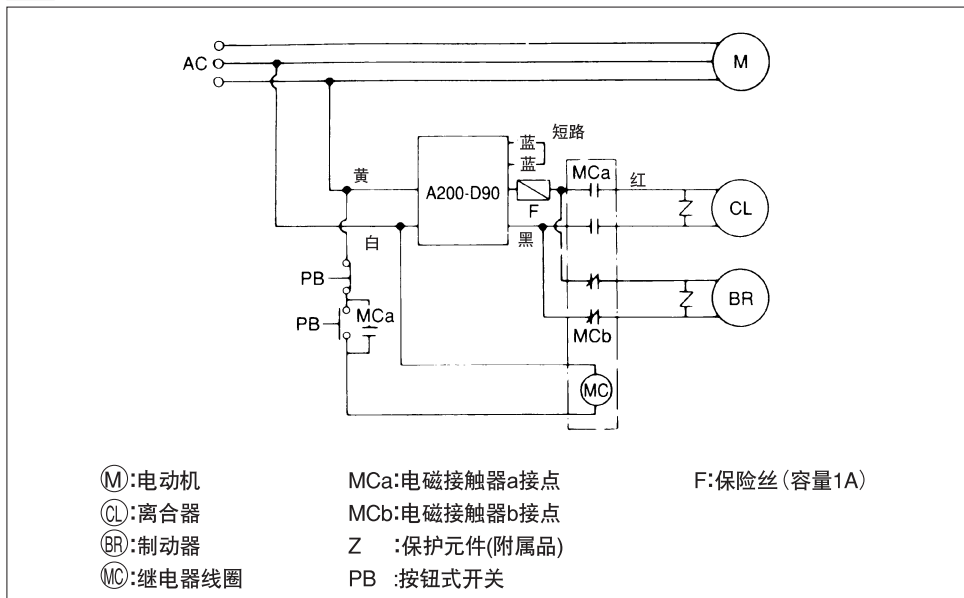
电动机功率 T50~T040·T50W~T040W





-N: 保护元件(自由选择)

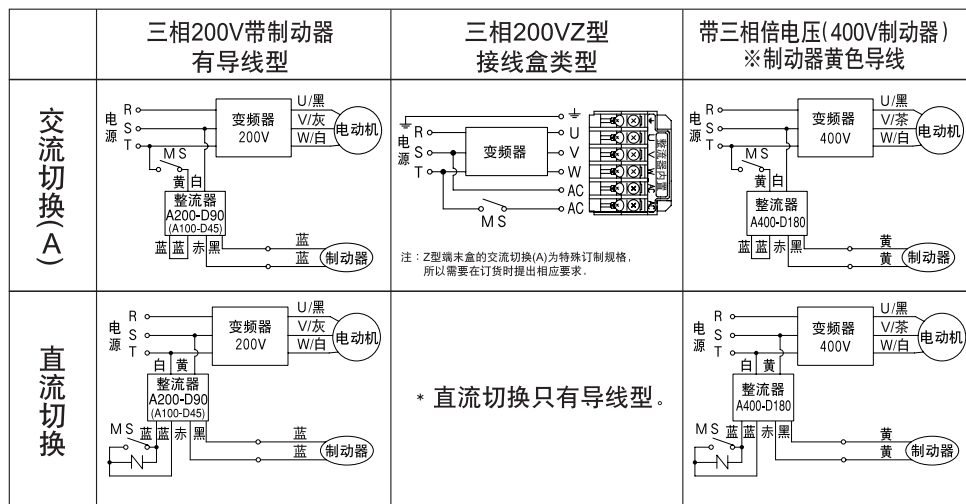
4 附带离合器 / 制动器的电动机的接线



- (1) 关于超过230V特殊电压的接线,需另外从电动机直接引出200V端子(50W~ 0.4kW为红色导线,0.75~ 2.2Kw为黑色导线即B端子),然后将其接到整流器的输入端子(白、黄色)。
- (2) 制动器电压为DC90V。
- (3) 请避免用来做上下运转(升降)。因突然停电时有跌落下来的可能。

5 使用变频器时的注意事项

- (1) 发热、噪音、振动比使用普通电源时要大。请注意特别是低速旋转时,电动机冷却扇效果较差,有异常发热(电动机表面温度达80℃以上)的危险。
- (2) 带制动器或者离合器时,电压变动会导致制动不良,所以在进行离合器或者制动器接线时,请越过变频器。
- (3) 单相电动机无法使用变频器。
- (4) 如果使用的是带三相倍电压200V制动器(制动器蓝色导线),且电压为高于230V的特殊电压,使用变频器时,请从电动机取出的200V端子(红色导线、0.75~2.2kW者为B端子)做绝缘处理,不要使用。关于制动器电源,请另行准备。
- (5) 三相400V级使用变频器时存在微电流冲击问题,请使用变频式驱动电动机。
- (6) 制动器的引出线50W~0.4kW是200V电压制动器带蓝色引出线,50W~0.4kW是400V电压制动器带黄色引出线,0.75kW~2.2kW是带端子台(B1•B2)。



MS:磁力开关 —N—:保护元件(自由选择)

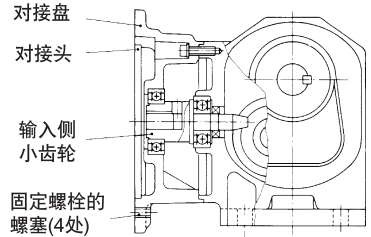
6 往S型减速机上安装电动机时

●安装步骤

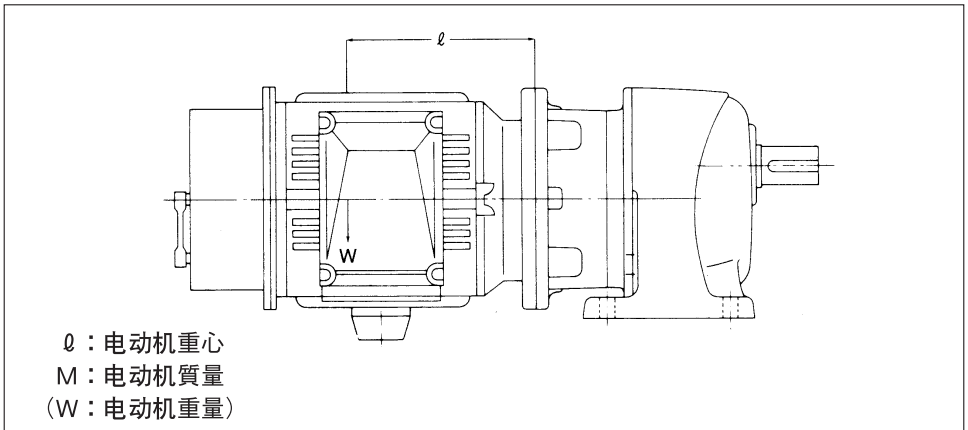
- (1) 确认好键确实设置在输入侧小齿轮上了。
- (2) 把电动机轴的键槽(取平处)对准键的位置然后插入。
- (3) 确认到电动机接头处完全插入了后,拧紧四只螺栓。

●安装时的注意事项

- (1) 请把电动机轴上的铁锈、灰尘以及防锈剂等擦拭干净。
- (2) 在安装电动机时,请不要敲打电动机、减速机或者通过上紧螺栓来强行将其插入。
强行安装的话,会使键翘到电动机轴的键槽缘上,这样就有可能损伤轴承、产生异常噪音等。
- (3) 因为没给S型减速机配带输入侧小齿轮的键,所以请使用电动机侧的键。不过0.1kw·0.2kw都配有该键。



(4) 电动机质量大致标准



4 P 电动机功率相当	$l \times M$ { $l \times W$ }
0.1、0.2	27N·M {2.8kgf·m} 以下
0.4	31N·M {3.2kgf·m} 以下
0.75	34N·M {3.5kgf·m} 以下
1.5	83N·M {8.5kgf·m} 以下
2.2	93N·M {9.5kgf·m} 以下

【注】

- (1) 齿轮电动机所能耐受的振动限度低于0.5G。来自于安装面或者外部的振动大于0.5G时,或者远远大于电动机质量时,就有可能损坏电动机箱,导致电动机脱落。所以请客户一定要对电动机采取加固措施。
- (2) 在使用齿轮电动机前,请一定要熟读和充分理解本说明书。齿轮电动机安装不当或环境不佳所导致的故障,不在保修范围内。敬请谅解!

7 操作

危 险

- 请不要在接线盒盖打开的状态下运转电动机。结束作业后，请将接线盒盖装回原位。否则，有触电的危险。
- 电动机运转时，请绝对不要靠近或触摸旋转部分(电动机轴等)。否则，有被卷入、受伤的危险。
- 停电时一定要立即关掉电源。否则当突然恢复通电时可能致伤、损坏装置。

注 意

- 运转中的齿轮电动机温度会很高，请注意手和身体不要碰着电动机。否则，有烫伤的危险。
- 发生异常时，请立刻使电动机停转。否则，有触电、受伤、火灾的危险。
- 不要超负载使用，否则有受伤、损坏电动机的危险。
- 在放电没有完全结束前，请不要触摸单相电动机启动用电容器的通电部分，有触电的危险。
- 使电动机逆转时，请一定要先使电动机完全停下来后再开始起逆转。否则电动机不但不会改变方向甚至会有失控的危险。
- 不要挡停电动机。以防因此而损坏齿轮电动机以及与电动机相联的其它装置。如果是单相电动机，有使之逆转失控的危险。

1 启动电动机前的检查

- (1) 接线是否正确。
- (2) 保险丝和热继电器功率的大小是否合适。
- (3) 安装以及相关设备的连接是否正确。
- (4) 是否有接地(地线)施工。

2 试运作的检查

- (1) 在无负载的情况下将开关打开1-2秒，确认运转方向。
如果不对的话，请参照P14-19重新换相接线。
- (2) 请先进行无负载运转。在没有异常的情况下，慢慢地增加负载最后到全负载运转。

3 运转状态下的检查

- (1) 确认没有异常噪音和振动。如果有异常的话，请立即使之停转。否则有受伤和损坏装置的危险。
- (2) 确认减速机、电动机外壳等表面的温度不超过80℃。不要赤手触摸。否则有烫伤的危险。

8 检查和调整

危 险

- 在运转状态下进行检查时，请绝对不要触摸旋转部分(电动机轴等)。否则有被卷入机器造成人身事故的危险。
- 电动机处于运转状态时，请不要卸下检查窗的盖子。否则高温润滑剂飞溅出来有造成烫伤的危险。
- 在停转状态下检查齿面状况时，一定要确实使驱动器，从动机停止运转。否则有被卷入齿轮咬合处，造成人身事故的危险。
- 进入处于停止状态的机器的内部进行检查时，请一定要确实使驱动器、从动机停止运转，并且必须等到电动机内部完全冷却后，在持续换气的情况下进行检查。在进行内部检查的过程中，外面要始终配置安全确认员，使之与作业人员保持联系以便确认安全。另外，装置内部因为润滑剂而变得异常发滑，所以要采取确切的安全措施。否则有发生人身事故的危险。
- 开机前，请一定要把检查时曾一度打开过的安全盖重新关好。否则有被卷入，受伤的危险。

(制动器的检查和保养)

- 不要在通过手动解除柄解除制动的状态下开机。否则有发生脱落，失控事故的危险。
- 在正式开机前，请先开合一下电源确认一下制动器是否正常。否则有发生脱落、失控事故的危险。
- 因检查和调整间隙而打开冷却扇时，注意不要在冷却扇罩开着的状态下开机。否则有被卷入，受伤的危险。
- 用于升降时，在负载被吊起的状态下请不要做解除制动的操作。否则有发生脱落的危险。

注 意

- 测定绝缘电阻时，不要触摸端子。否则有触电的危险。
- 齿轮电动机的表面温度很高。不要赤手触摸。否则有烫伤的危险。
- 在测定防爆性电动机的绝缘电阻时，首先要确认一下周围确实不存在气体或蒸气爆炸的危险。否则有爆炸，起火的危险。
- 发生异常时，请按照使用说明书来判断原因。在没有找到原因采取措施前，请绝对不要开机。
- 修理，拆卸，组装，一定要由专业人员进行。否则有触电，受伤，火灾的危险。

[注]因为保养、检查而需要更换润滑油、油膜、O环时，请与最近的本公司的销售部门联系。顾客自行更换而引起的故障不在本公司保修范围内，敬请谅解！

1 日常检查 每2-3天一次

检查项目	方法	检查内容
负载电流	电流计	应处于铭牌所示额定电流范围内。
噪音	听觉 听音棒	不得有异常声音(断续性、周期性)。 把听音棒放到轴承部比较容易听到异常声音。
振动	触觉	减速器、电动机外壳不得有异常振动。
表面温度	温度计	80℃以下
漏油	目视	箱体、油膜、法兰等的连接部不得有漏油。

2 定期检查(设定每天开机8小时)

检查项目	方法	检查内容
固定螺栓	半年	用扳手检查有无松动。拧紧松动处。
链条和V形皮带	半年	检查和调整张力(过松或过紧)。
电动机的绝缘电阻	半年	绝缘电阻器在500V时应在1MΩ以上。
制动器	间隙量	一年 或者使用 100~150万次
	摩擦片的厚度	一年

检查出异常时，请参照P28的[故障的原因和对策]采取相应的措施。

3 制动器间隙的调整方法

⚠ 危险

- 1 调整间隙时一定要关掉电源。否则有受伤的危险。
- 2 检查·调整完间隙后，在实际开机前，请先开合一下电源，确认一下制动器的动作情况。否则有发生脱落、失控事故的危险。
- 3 检查·调整后，不要在未安装冷却扇罩的状态下开机。否则有被卷入、受伤的危险。

(1) 带制动器电动机制动间隙的调整方法

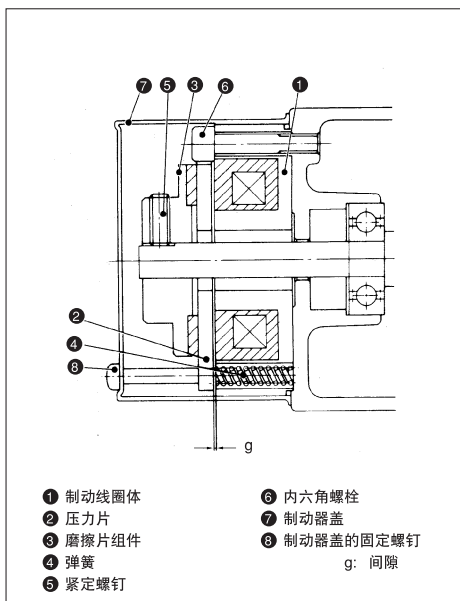
制动器使用一段时间后会 出现摩擦片磨损，间隙值[g]因此而慢慢增大。间隙值[g]超过规定极限时，即便是在励磁情况下也很难吸住压力片而无法解除制动。

之后如果继续使用的话，电动机在制动的情况下还继续转动，制动器和电动机将异常发热导致电动机和制动器的功能下降。为了安全有效地使用本电动机请定期(大约每隔一年或使用制动器为1500000次时)检查和调整间隙。

■间隙的调整方法(电动机功率 T50/T50W)

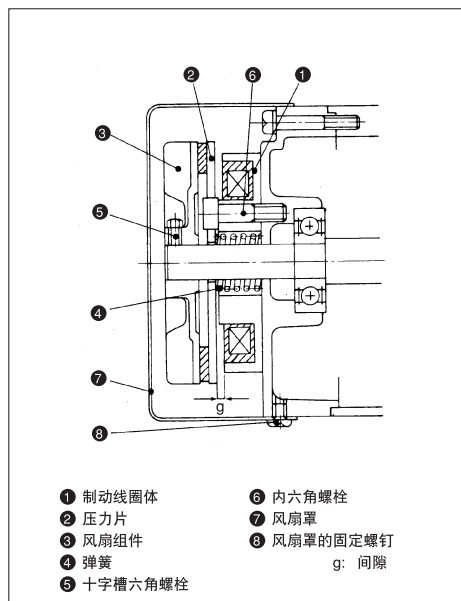
●减速比为1/240以下时

- ①取下制动器盖。
- ②松开紧定螺钉，磨擦板组件。
- ③请在面与压力片之间嵌入0.2~0.3mm间隙卡尺，然后再插入磨擦板组件。
- ④在紧定螺钉上涂布止滑胶，然后上紧。
- ⑤卸下0.2~0.3mm间隙卡尺。



●减速比为1/300以上时

- ①取下风扇罩。
- ②松开十字槽六角螺栓，卸风扇组件。
- ③请在面与压力片之间嵌入0.4~0.5mm间隙卡尺，然后再插入风扇组件。
- ④在十字槽六角螺栓上涂布止滑胶，然后上紧。
- ⑤卸下0.4~0.5mm间隙卡尺。



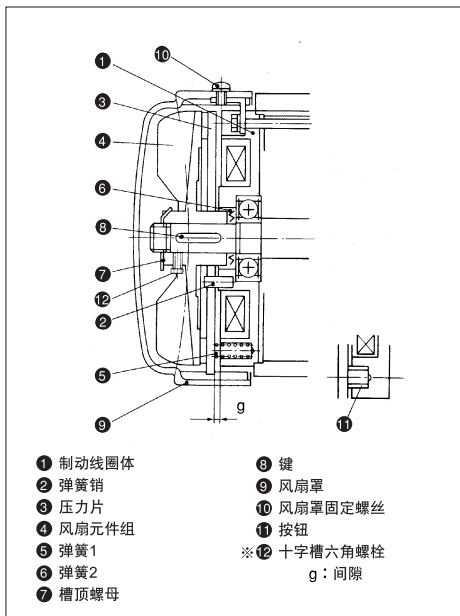
电动机功率		可吸间隙	正常间隙
三相	单相		
T50·T50W减速比 1/240以下	—	g:0.5以下	g:0.2±0.1
T50·T50W减速比 1/300以上	—	g:0.8以下	g:0.4±0.1

■ 间隙的调节方法

- ① 卸下风扇罩。
- ② 拧开十字槽六角螺栓(S100·100·200·S100W·100W·200W)或者内六角螺栓(400·400W)。从风扇对接槽里把槽顶螺母的牙子起起来然后卸掉。
- ③ 拧紧槽顶螺母，直至其轻轻锁住。
- ④ 然后将其向松开方向拧100~180°。用间隙卡尺测量该间隙量是否符合要求。
- ⑤ 把距风扇对接槽最近的一个槽顶螺母的牙子折起来，然后拧紧十字槽六角螺栓(S100·100·200·S100W·100W·200W)或带内六角螺栓(400·400W)

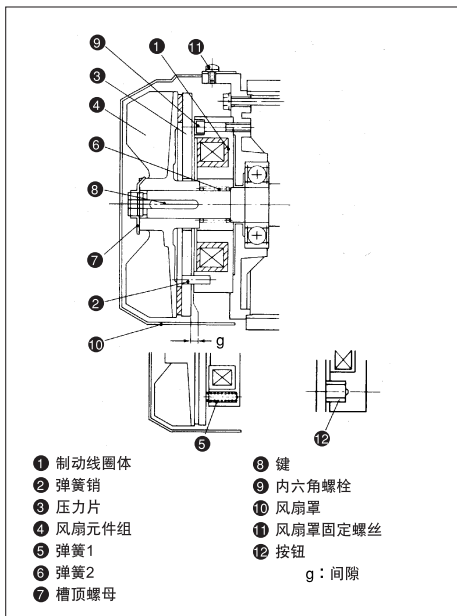
■ 电动机功率

三相/T010·T020·T040·075·T010W·T020W·T040W·075W
 单相/S100·100·200·400·S100W·100W·200W·400W



■ 电动机功率

三相/150·220·150W·220W

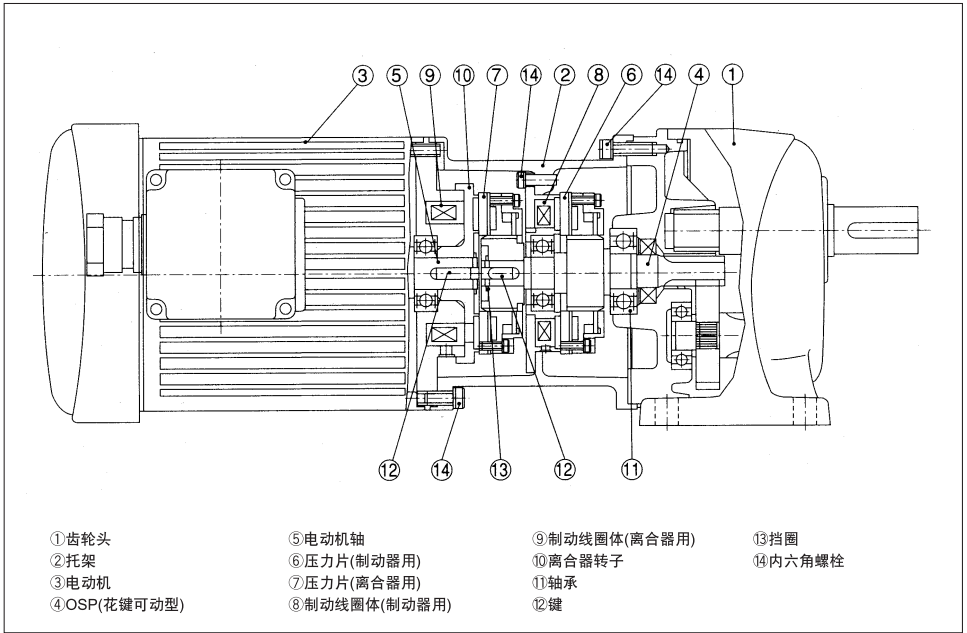


※标记处的螺栓指S100·100·200·S100W·100W·200W; 400·400W的为内六角螺栓。

电动机功率		可吸间隙	正常间隙
三相	单相		
T010·T020·T010W·T020W	S100·100·200·S100W·100W·200W	g:2.3以下	g:1.9±0.1
T040·T040W	—	g:1.8以下	g:1.4±0.1
0.75·0.75W	400·400W	g:2.4以下	g:2.0±0.1
150·220·150W·220W	—	g:1.0以下	g:0.4±0.1

(2) 附带离合器 / 制动器的电动机的制动器间隙的调整方法

本产品的离合器以及制动器中设有本公司特制的间隙自动调整装置,因此不需要对磨损进行间隙调整。



4 警告标识

带手动制动器操作装置的电动机上均贴有警告标识。如果该标识剥脱了或者字迹模糊不清了,请与您的供货商联系或就近咨询本公司的销售部门。

5 润滑剂·油膜·O型圈

- (1) GTR G3, H2, F, F2, F3系列的所有机种都是采用的润滑脂润滑的方式,出厂时已按规定油量加油,可以直接使用。
- (2) 通常不需要换油和补油。不过,如果能每10000小时换一次油的话,则可延长减速机使用寿命。但是,换油需在专业厂进行,而且属于修理范围。
- (3) 虽然油膜和O型圈都是防漏措施,但是为防万一,希望客户自行安放接油装置等,进一步采取保护措施。
漏油有可能会引起次品现象。
(故障状态下或者到了使用年限,有时会出现漏油)
- (4) 油膜因使用条件不同其寿命也将不同。所以有时即便是没达到10000小时也需要更换。但是,换油膜需在专业厂进行,而且属于修理范围。敬请谅解!

9 故障的原因和对策

1 齿轮电动机故障的原因和对策

故障内容	原因	对策
空载状态下不转	停电	检查电源·与供电公司联系
	接线断线	检查线路
	开关器接触不良	修理或更换
	固定子连线断线	在专业厂修理
	三相弄成了单相(三相电动机)	检查端子电压
	忘了接续电容器(S100·S100W)	接续接续
	调压器开关动作不佳(100·200·400)	在专业厂修理
	齿轮/轴/轴承有破损	在专业厂修理
加了负载不转	电压下降	检查接线长度
	齿轮磨损	在专业厂修理
	超载运转	降低负载
异常发热	超载运转	降低负载
	开机·停机过于频繁	减少启停次数
	轴承有损伤	在专业厂修理
	电压太高或太低	检查电压
声音异常	连续性声音-轴承有伤/齿轮有磨损	在专业厂修理
	断续性声音-齿轮有损伤或夹有异物	在专业厂修理
振动大	齿轮/轴承的磨损	在专业厂修理
	安装不当/螺栓松动	重新拧紧
润滑剂溢漏	接合处松动	重新拧紧
	油膜有损伤	在专业厂修理

2 附带制动器齿轮电动机故障的原因和对策

故障内容	原因	对策
制动器不制动	接错线了	检查线路
	开关器有问题	更换/修理
制动效果不好 制动时间长	磨擦片上附有油污等	清扫或者在专业厂修理
	磨擦片到了使用寿命	更换或者在专业厂修理
	负载惯性力矩太大	减少负载
	交流接线	改为直联接线
电动机不转(速度上不去) 电动机异常发热 热继电器启动 制动器噪音太大	制动器接线有问题	检查线路
	制动器间隙过大	调整间隙
	整流器出故障了	更换
	制动器线圈断裂或者短路	更换或者在专业厂修理
	开关器接触不良	修理/更换
异常发热	制动器使用过于频繁	减小频率
	负载扭矩和负载力矩过大	减少负载

3 附带离合器/制动器的电动机故障原因和对策

故障内容	原因	对策
离合器及制动器不动作	接线有问题	检查接线
	制动器出故障了	更换
	离合器制动器断线或者短路	在专门工厂修理
	开关器接触不良	修理/更换
启动动作不佳 制动效果不好	磨擦面上附着油污等	清扫或者在专业厂修理
	磨擦片到了使用寿命	修理/更换
	负载扭矩和负载力矩过大	减少负载

4 关于更换零部件

关于制动器部件方面的问题，请与最近的本公司的销售部门联系。顾客自行更换而引起的故障，不在本公司保修范围内，敬请谅解！

10 废弃



注意

齿轮电动机的报废和润滑剂废液处理，请按一般工业废弃物进行。

11 附录（面向中国的齿轮减速电动机）

1 对象功率

0.75kW、1.5kW、2.2kW

2 认证标准

GB18613-2012认证合格。
电动机能效级别为2级。

12 保修

1. 保修期

自交货日起18个月内和启用后12个月内，择两者之较短者为之。

2. 保修范围

- 1) 保修范围仅限于本公司的制造范围。
- 2) 保修期内，如果在完全按照本使用说明书正常安装、连接及使用(检查、保养)的情况下仍然发生了影响电动机正常发挥功能的问题，本公司将给予无偿修理。但是下面保修免责事项所列事项不在保修范围内。敬请谅解！

3. 保修免责事项

- 1) 用户自行改造、拆卸造成损耗时所需要的修理、替换零件或者代替品。
- 2) 电动机工作条件不符合本公司产品目录所记载的规格要求，或者偏离了双方共同规定时。
- 3) 用来连接客户侧装置的动力传输部分有问题(联轴器的同轴度)等时。

- 4) 天灾人祸(比如：地震、雷击、火灾、水灾等)或者人为操作失误等、不可抗力所造成的故障。
- 5) 因客户侧装置有问题而继发性引起电动机故障时。
- 6) 因客户提供或指定的部件、驱动组件(比如电动机、伺服电动机、油压电动机等)所造成的故障时。
- 7) 没有妥善保管保养、正确使用时。
- 8) 除上述原因外，其它不属于本公司制造责任范围内的事项所造成的故障。
- 9) 客户因本产品发生故障无法工作而蒙受的停机损失以及本产品以外其它方面的损失，不在我公司赔偿责任范围内。敬请谅解！

· 以上内容仅适用于日本国内购买·使用电动机的客户。欲在其它区域使用者，需事先与本公司业务部门另行商定。

保管方法

● 保管地点

- (1) 保管时间超过6个月时，需要保管在通风良好、干燥、不受阳光直射的室内。同时要避免气温起伏较大，要避免接触明显的潮气、粉尘和腐蚀性气体等。
- (2) 请绝对不要将其直接放在地上。
- (3) 如果存在微细振动，即便是在保管过程中，轴承也会因此而发生磨损老化。所以请保管在没有振动的地方。

● 保管过程中

- (1) 为防止轴承生锈，每6个月请运转一次，以便观察其动作是否顺畅，有无异常声音。
- (2) 每6个月用500V绝缘阻抗器(高阻计)测量一下绝缘阻抗。请确认其确实高于 $1M\Omega$ 。
- (3) 对输出轴以及没有喷漆的法兰面等机械加工面，请每6个月上一次防锈剂。

● 保管后再次使用时

- (1) 再次使用时，需用500V绝缘阻抗器(高阻计)测量一下绝缘阻抗。请确认阻抗值确实高于 $1M\Omega$ 。
- (2) 开机时，请确认确实没有异常声音、振动和发热等异常现象。
- (3) 如果是带制动器的，请确认一下该制动器工作是否正常。如有异常，请与您的供货商联系或就近咨询本公司的销售部门。

【日本語版中型ギアモータ取説について】
 「GTR MID SERIES (0.1kW~2.2kW) ギアモータ取扱説明書」の、
 日本語版につきましては、下記URLにアクセスしていただき、
 取扱説明書PDFダウンロードページより、ダウンロードしてください。

http://www.nissei-gtr.co.jp/gtr/catalog/gtr-med_m.html

お問い合わせ窓口マップ

■ギアモータ製品の価格・納期に関するお問い合わせ

■北海道・東北・関東甲信越地区のお客様

東京営業所

〒103-0011 東京都中央区日本橋大伝馬町1番8号 日本橋大伝馬町プラザビル2F
 TEL(03)5695-5411(代表) FAX(03)5695-5418
 E-mail tokyo@nissei-gtr.co.jp

□近畿・中国・四国・九州・沖縄地区のお客様

大阪営業所

〒543-0072 大阪市天王寺区生玉前町1-18
 TEL(06)6772-1900(代表) FAX(06)6772-0406
 E-mail osaka@nissei-gtr.co.jp

□東海・北陸地区のお客様

中部営業所

〒444-1297 愛知県安城市和泉町井ノ上1-1
 TEL(0566)92-7410(代表) FAX(0566)92-7418
 E-mail honbu@nissei-gtr.co.jp

●海外向けのお問い合わせ

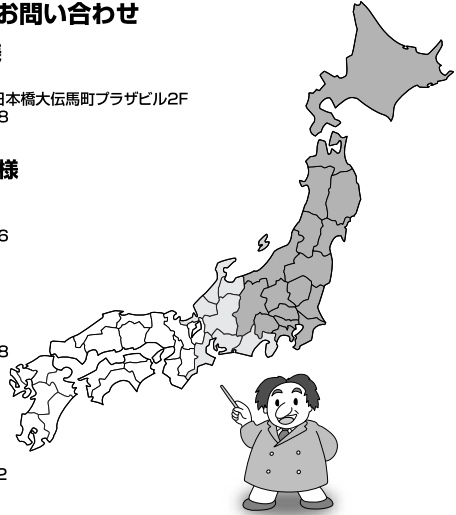
海外営業課

〒444-1297 愛知県安城市和泉町井ノ上1-1
 TEL(0566)92-5312(代表) FAX(0566)92-7002
 E-mail oversea@nissei-gtr.co.jp

■歯車製品に関するお問い合わせ

開発営業課

〒444-1297 愛知県安城市和泉町井ノ上1-1
 TEL(0566)92-5251 FAX(0566)92-4770
 E-mail gearsale@nissei-gtr.co.jp



“CSセンター”のご案内

ワン・ストップコール!! 下記電話番号までお電話ください。
 専任担当デスクが、お客さまのいろいろなご相談にお応えします。



お客様技術相談デスクで…

「技術上のご質問にお応えします!」

- ギアモータの選び方・使い方・お困りごとのご相談
- 特注仕様品のご相談 ■機種選定サービス

tel:0120-889-867 fax:0120-316-565 email:tech-cs@nissei-gtr.co.jp

※Web機種選定サービスは24時間ご利用可能です。http://www.nissei-gtr.co.jp/



CRMデスクで…

「新製品情報をご提供します!」

直通 tel:0566-92-5797 fax:0120-814-447 email:cs@nissei-gtr.co.jp

- 製品カタログのご請求
- eDMについてのお問い合わせ
- 情報発信システムへのお問い合わせ

株式会社 日精

海外销售部

邮编 444-1297 日本爱知县安城市和泉町井上1-1

电话 +81-566-92-5312 传真 +81-566-92-7002