

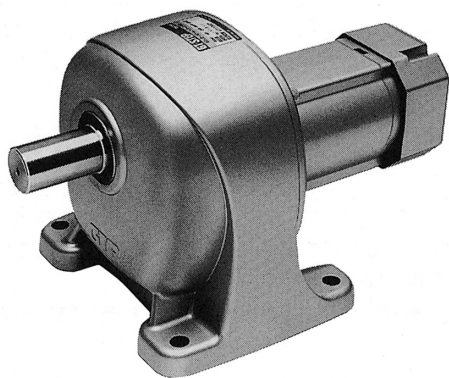
GT-STEP

**インデックス
ギアモータ**

GT-STEP

間欠駆動ギアモータ

取扱説明書





安全にご使用いただくために

- ギアモータの取扱いは、作業に習熟の方が行ってください。また、この取扱説明書に記載されている内容は、製品をご使用いただく前に必ず熟読し、充分にご理解いただく必要があります。
- 本取扱説明書は実際にご使用いただくお客様の手元まで届くようご配慮ください。
- 本取扱説明書は製品をお取扱いいただく前にいつでも使用できるよう、大切に保管してください。

毎度お引立を載きまして有難うございます。

本取扱説明書では取扱を誤った場合、発生が予想される危害・損害の程度を、基本的に「危険」・「注意」のランクに分類して表示してあります。その定義と表示は次のとおりです。

 危険	取扱を誤った場合に、危険な状況が起こりえて、死亡または重傷を受ける可能性が想定される場合
 注意	取扱を誤った場合に、危険な状況が起こりえて、中程度の傷害や軽傷を受ける可能性が想定される場合、および物的損害のみの発生が想定される場合

なお、「注意」に記載した事項でも、状況によっては重大な結果に結び付く可能性があります。いずれも重要な内容を記載していますので必ず守ってください。

危険

- 爆発性雰囲気中では使用しないでください。防爆形モータを使用してください。爆発、引火、火災、感電、けが、装置破損の原因となります。
- 運搬、設置・配線、運転・操作、保守・点検の作業は、専門知識と技能を持った人が実施してください。
- 爆発、引火、火災、感電、けが、装置破損のおそれがあります。
- 活線状態では作業しないでください。必ず電源を切って作業してください。感電のおそれがあります。
- 人員輸送装置に使用される場合には、装置側に安全のための保護装置を設けてください。暴走落下による人身事故や、装置破損のおそれがあります。
- 昇降装置に使用される場合には、装置側に落下防止のための安全装置を設けてください。昇降体落下による人身事故や、装置破損のおそれがあります。
- ブレーキに水、油脂類が付着しないようにしてください。ブレーキトルクの低下による落下、暴走事故のおそれがあります。

注意

- ギアモータの銘板、または製作仕様書の仕様以外で使用しないでください。感電、けが、装置破損等のおそれがあります。
- ギアモータの開口部に、指や物を入れないでください。感電、けが、火災、装置破損のおそれがあります。
- 損傷したギアモータを使用しないでください。けが、火災等のおそれがあります。
- 銘板を取り外さないでください。
- お客様による製品の改造は、当社の保証範囲外ですので、責任を負いません。

目 次

1 開封時の確認	P.3
2 運搬	P.3
3 保管	P.3
4 据え付け	P.4
5 相手機械との連結	P.5
6 回転方向	P.6
7 配線	P.6
8 運転	P.11
9 点検と調整	P.12
10 故障の原因と対策	P.17
11 廃棄	P.18
12 保証	P.18

1 開封時の確認

開封されました次の点をご確認ください。もし不具合箇所や疑問な点がございましたら、お買い求め先または、最寄りの弊社営業所にご連絡ください。

注意

現品が注文通りのものかどうか、確認してください。間違った製品を設置した場合、けが、装置破損等のおそれがあります。

- (1) ご注文と製品の銘板に記載されている内容は一致していますか。
(型式、モータ容量、電圧、ストップ数、呼びサイクルタイム等)
- (2) 輸送中の不慮の事故などによって破損した箇所はありませんか。
- (3) ネジやナットはゆるんでいませんか。
- (4) ブレーキ付ギアモータの場合、整流器が同封されていますか。
(ターミナルボックス付で整流器内蔵タイプの場合は不要です)
- (5) コンデンサ運転形単相モータの場合コンデンサが同封されていますか。

2 運搬

危険

- 運搬のために吊り上げた際に、製品の下方へ立ち入ることは、絶対にしないでください。
落下による人身事故のおそれがあります。

注意

- 運搬時は、落下、転倒すると危険ですので、十分ご注意ください。
- 吊り上げる前に銘板、梱包箱、外形図、カタログ等により、ギアモータの質量を確認し、吊り具の定格荷重以上のギアモータは吊らないでください。ボルトの破損や落下、転倒によるけが、装置破損のおそれがあります。
- 梱包が木箱の場合、リフトを使用時には箱の下からすくうと不安定ですので、ベルト掛けにて使用してください。

3 保管場所

● 保管場所

- (1) 6ヶ月以上保管する場合、屋内の風通しの良い乾燥した所で直射日光を受けず、激しい気温変化、湿気、塵埃、腐食性ガスなどのない場所に保管してください。
- (2) 保管の際地面に直接置くことは絶対に避けてください。
- (3) 保管中微振動がありますと保管中であってもフレटティングコロージョンによって軸受けを損傷することがありますので振動のない場所に保管してください。

●保管中の作業

- (1) 軸受けの錆防止のため、6ヶ月ごとに運転しスムーズに回るか、異常音がないか確認してください。
- (2) 6ヶ月ごとに、500Vの絶縁抵抗計（メガー）で絶縁抵抗を測定し、1MΩ以上あることを確認してください。
- (3) 出力軸や塗装が施されていないフランジ面等の機械加工面は、6ヶ月ごとに錆止めを行ってください。

●保管後の使用

- (1) 使用されるときは絶縁抵抗を測定し、500Vの絶縁抵抗計（メガー）で絶縁抵抗を測定し、1MΩ以上あることを確認してください。
- (2) 運転開始時異常な音・振動・発熱などの異常がないことを確認してください。
- (3) ブレーキ付の場合ブレーキが正常に作動するかを確認してください。異常が認められた場合は直ちに最寄りの営業所までご連絡ください。

4 据え付け

据え付けの良否がギアモータの寿命に影響を及ぼしますので次の点にご注意ください。

注意

- ギアモータの周囲には可燃物を絶対に置かないでください。火災のおそれがあります。
- ギアモータの周囲には通風を妨げるような障害物を置かないでください。
冷却が阻害され、異常過熱によるやけど、火災のおそれがあります。
- ギアモータには絶対に乗らない・ぶら下がらないようにしてください。けがのおそれがあります。
- 食品機械等特に油気を嫌う装置では、故障・寿命等での万一の油洩れに備えて、油受け等の損害防止装置を取付けてください。油洩れで製品等が不良になるおそれがあります。
- ブレーキの摩耗粉や鉄粉（金属片）などが飛散する場合がありますので、食品機械等で異物混入により不具合を生じる場合、損害防止装置を取り付けてください。
製品等が不良になるおそれがあります。
- ギアモータの据え付け面又は外部から加わる振動は0.5G以下を目安にしてください。
- 高温・多湿の曇囲気中で周囲温度が急激に変化するとボックス内部で結露が発生することがあります。特に船による海上輸送の場合に発生しやすいため、輸送曇囲気にご注意ください。
結露とは、曇囲気が高温多湿下で温度が高温から低温に急に変わるとき、または減速機を低温中から高温多湿中へ急に移したとき、水蒸気が凝縮し水滴となり端子に付着する現象をいいます。
- 0℃以下の低温では氷結にご注意ください。氷結とは、結露や異常に多湿の曇囲気で端子に水分が付着した状態で、温度が氷点以下になったとき水分が凍りつくことをいいます。氷結により、端子間が短絡する危険性がありますので、感電にはご注意ください。

(1) 据え付け場所

周囲温度 $-10^{\circ}\text{C}\sim 40^{\circ}\text{C}$

周囲湿度 85%以下

高 度 1,000m以下

雰 囲 気 腐食性ガス・爆発性ガス・蒸気などのないこと。

じんあいを含まない換気の良い場所であること。

設置場所 屋内

(2) 据え付け方向

方向の制限はありません。(グリース潤滑方式採用のため)

(3) 据え付け方法

振動のない機械加工された平面(平面度0.3mm以下)に4本のボルトで固定する。

(4) 締め付けトルク

取付穴 (mm)	ボルト径	締め付けトルク (N・m) { (kgf・m) }
11	M10	25 { 2.6 }
13	M12	44 { 4.5 }
15	M14	69 { 7.0 }
18	M16	108 { 11.0 }

5 相手機械との連結

⚠ 注意

- ギアモータを負荷と連結する場合、芯出し、ベルト張り、プーリの平行度等にご注意ください。
直結の場合は直結精度にご注意ください。ベルト掛けの場合は、ベルト張力を正しく調整してください。
また運転前には、プーリ、カップリングの締め付けボルトは、確実に締め付けてください。
破片飛散による、けが、装置破損のおそれがあります。
- 回転部分に触れないようカバー等を設けてください。けがのおそれがあります。

減速機軸にはキー溝加工がされていないので相手機械との接続は市販の締結ユニットをご利用ください。またH7級程度のはめあいで行ってください。

1 直結の場合

相手機械の軸芯 }
減速機の軸芯 } 一直線になるようにしてください。

② チェーン・Vベルト・ギア等の連結の場合

- (1) 相手機械の軸芯 } 平行にしてください。
減速機の軸芯 }
- (2) チェーン・Vベルトの張り } 軸芯と直角にしてください。
ギアのかみ合い }
- (3) Vベルトの張り具合——張りすぎは軸受損傷の原因になります。
チェーンの張り具合——張りすぎは軸受損傷の原因になります。緩みが大きいと始動時に大きな衝撃力が発生し、減速機や相手機械に悪影響を与えますので、正しく調整してください。

6 回転方向

注意

相手機械との連結前に回転方向を確認してください。回転の違いによって、けが、装置破損等の恐れがあります。

GTR減速機の入力軸と出力軸の回転方向の関係は次のようになります。

サイクルタイム1～12秒同方向回転

サイクルタイム16～24秒逆方向回転

7 配線

① 直結の場合

危険

- 電源ケーブルとの結線は、端子箱内の結線図又は取扱説明書にしたがって実施してください。感電や火災のおそれがあります。(端子箱のないタイプは接続部の絶縁を確実に行ってください。)
- 電源ケーブルやモーターリード線を無理に曲げたり、引っ張ったり、はさみ込んだりしないでください。感電のおそれがあります。
- アース用端子を確実に接地してください。感電のおそれがあります。
- 電源は銘板に記載してあるものを必ずご使用ください。モータの焼損、火災のおそれがあります。

⚠ 注意

- 絶縁抵抗測定の際は、端子に触れないでください。感電のおそれがあります。
- 配線は、電気設備技術基準や、内線規定にしたがって施工してください。
焼損や感電、火災、けがのおそれがあります。
- 保護装置は、モータに付属していません。過負荷保護装置は電気設備技術基準により取付が義務づけられています。過負荷保護装置以外の保護装置（漏電遮断器等）も設置することを推奨します。損傷や感電、火災、けがのおそれがあります。
- 相手機械との連結前に回転方向を確認してください。回転方向の違いによって、けが、装置破損のおそれがあります。
- 400V級インバータでモータを駆動する場合、インバータ側へ制御フィルタやリアクトルを設置してください。絶縁破壊による破損、火災のおそれがあります。
- 配線における電圧降下は2%以下に収めてください。配線距離が長い時は電圧降下が大きくなりギアモータが始動できなくなることがあります。
- 逆転をさせるときは必ず一旦停止させた後に逆転始動をしてください。ブラッキングによる正逆運転により装置破損のおそれがあります。
- ブレーキ付ギアモータの場合はモータ停止時におけるブレーキコイルへの連続通電を行わないでください。
コイルの焼損、火災のおそれがあります。
- 昇降用でブレーキ付ギアモータをご使用の場合、直流切り結線を採用してください。落下事故のおそれがあります。

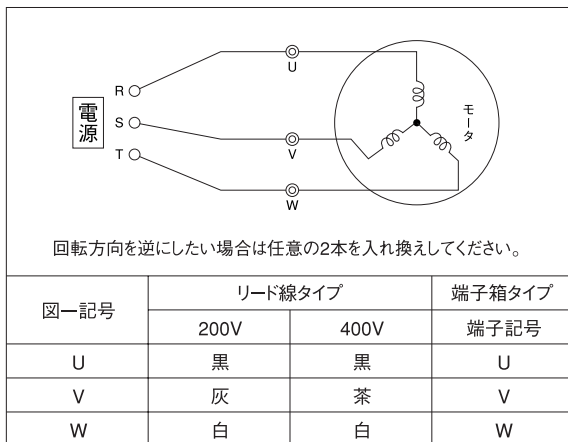
- (1) 整流器の内部にはダイオードが組込んであります。結線間違い等によりショートさせますと、使用不可能となります。結線には充分注意を払って行ってください。
- (2) 直流切り結線を採用された場合、誘導負荷（直流コイル）を遮断するためDC110V、接点定格DC13級における接点容量の接触器をご使用ください。詳細はお問い合わせください。また無接点リレーをご使用の場合は、定格電圧AC240V相当（半波整流負荷開閉可能）をご使用ください。
※接点定格DC13級は、コイル負荷に適用する場合のJIS C 8201-5-1（低圧開閉装置及び制御装置）の種別です。
- (3) 出力軸の回転方向はギアヘッドのサイクルタイムにより異なりますので、減速比を確認の上、結線を行なってください。
- (4) 単相モータ用コンデンサの両端子間には、モータ電源電圧の2倍近い電圧がかかっています。安全のため、端子部は絶縁処理を行なってください。

2 ギアモータの配線

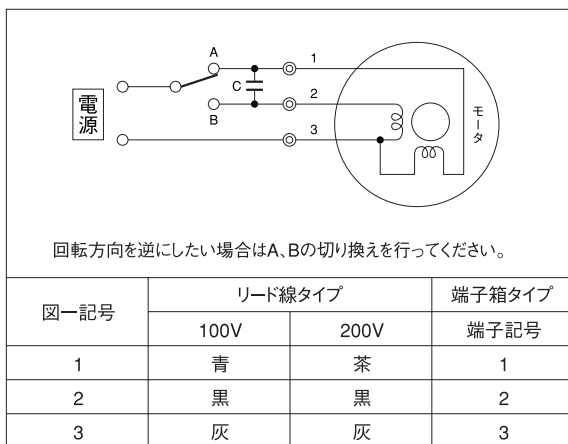
標準ギアモータについては下記の配線をしてください。

尚、下記結線でのモータ回転方法は反負荷側より見て三相は反時計方向、単相は時計方向となります。

■三相モータ



■単相モータ



3 ブレーキ付ギアモータの配線

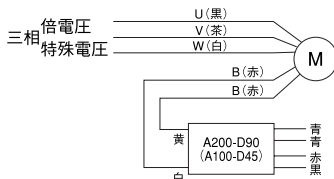
結線方法

	三 相 [200V・400V]	単 相 [100V・200V]	制動遅れ時間 (秒) [スイッチOFFから制動開始までの 時間で制動時間とは異なります]
(1) 直流切り			0.005~0.015
(2) 交流切り (A)			0.03~0.10
(3) 交流切り (B)			0.1~0.2

M:モータ Br:ブレーキ S:正逆転切替スイッチ C:コンデンサ MS:マグネットスイッチ
Z:保護素子 (オプション)

【注】

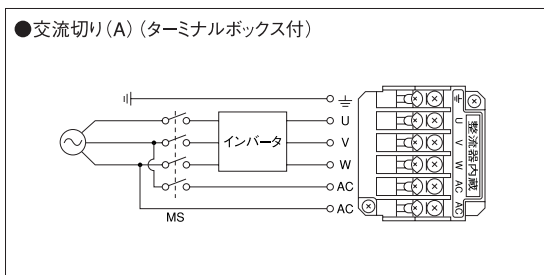
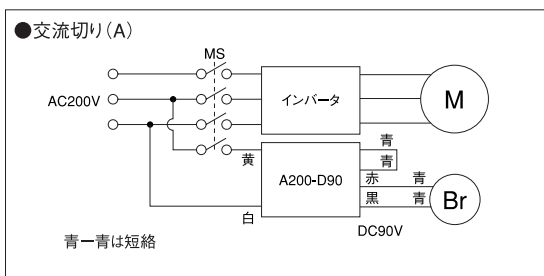
- 上下運転 (昇降用) で使用される場合 “直流切り” を採用してください。
- 直流切り結線の場合、接点間に保護素子を入れることを推奨します。(バリスタ電圧423~517V)
- ブレーキ電圧は三相及び単相200Vの場合DC90V、単相100Vの場合はDC45Vです。
- 単相100Vの場合、整流器A200-D90 (A100-D45) の入力側はAC100V、出力側はDC45Vとなります。
- 単相200V用ブレーキリード線は青色です。
- 直流切り結線を採用された場合、誘導負荷 (直流コイル) を遮断するためDC110V、接点定格DC13級における接点容量の接触器をご使用ください。詳細はお問い合わせください。
また無接点リレーをご使用の場合は、定格電圧AC240V相当 (半波整流負荷開閉可能) をご使用ください。
※接点定格DC13級は、コイル負荷に適用する場合のJIS C 8201-5-1 (低圧開閉装置及び制御装置) の種別です。
- 整流器にはダイオードが組込んでありますので結線間違い等によりショートさせますと使用不可能となりますので、ご注意ください。
- 三相倍電圧及び220V (モータ容量呼称T020・T020Wは230V) を越える特殊電圧の結線方法はモータより200V端子 (赤色リード線) が別に取り出しておりますので、この200V端子と整流器の入力端子 (白、黄) を接続してください。出力端子 (青青黒赤) の接続方法は上図と同じです。また220V を越える電源を直接整流器の入力端子に接続しないでください。
- インバータ使用時は、P10 「インバータ運転をする場合の注意事項」を参照してください。



4 インバータ運転をする場合の注意事項

- (1) 温度上昇・騒音・振動が商用電源使用時よりも高めに出来ます。特に低速回転時にはモータのファン効果が低下し、異常な温度上昇（モータ表面温度80℃以上）を起こす場合がありますのでご注意ください。
- (2) ブレーキ付の場合は電圧変動によってブレーキ動作不良を起こす可能性がありますのでブレーキの配線はインバータをバイパスさせてください。
- (3) 単相モータの場合インバータの使用は不可能です。
- (4) 三相400Vブレーキ付でインバータを使用する場合、モータから取り出した200V端子（赤色リード線）は使用しないでください。

■インバータ使用時のブレーキ付ギアモータ結線図例



8 運転

危険

- 端子箱のカバーを取り外した状態で運転しないでください。作業後は、端子箱のカバーをもとの位置に取り付けてください。感電のおそれがあります。
- 運転中、回転体（シャフト等）へは絶対に接近又は接触しないでください。巻き込まれ、けがのおそれがあります。
- 停電したときは必ず電源スイッチを切ってください。知らぬ間に電気がきて、けが、装置破損のおそれがあります。

注意

- 運転中、ギアモータはかなり高温になります。手や体を触れないようにご注意ください。やけどの恐れがあります。
- 異常が発生した場合は直ちに運転を停止してください。感電、けが、火災のおそれがあります。
- 定格負荷以上での使用をしないでください。けが、装置破損のおそれがあります。
- 運転中に給油栓をゆるめないでください。潤滑油が噴き出してやけどのおそれがあります。
- 単相モータの始動用コンデンサの通電部分には、完全に放電されるまで触れないでください。感電のおそれがあります。
- 単相モータを逆転させる場合、必ず一旦停止させた後に逆転始動をしてください。回転方向が変わらず暴走するおそれがあります。
- 単相モータの当て止めはしないでください。回転方向が逆転し、暴走するおそれがあります。

1 スイッチを入れる前の確認

- (1) 配線、接続は正しく行われていますか。
- (2) ヒューズ、サーマルリレーは適正な容量のものが使用されていますか。
- (3) 据え付け、相手機械との連結は正しく行われていますか。
- (4) 接地（アース）工事は行われていますか。

2 試運転での確認

- (1) 無負荷状態で1～2秒スイッチを入れて、回転方向を確かめてください。間違っていたら、P8を参照して配線を入れ換えてください。
- (2) まず無負荷で慣らし運転を行ってください。異常がなければ、徐々に負荷を増やし全負荷運転に入ってください。

3 運転状態での確認

- (1) 異常な騒音、振動がないことを確かめてください。
異常の場合は、直ちに運転を停止してください。けが、装置破損の恐れがあります。
- (2) ギアケース・モータフレーム等の表面温度が80℃を越えていないことを確かめてください。素手で触らないでください。やけどの恐れがあります。

9 点検と調整

危険

- 運転中の保守・点検においては回転体（シャフト等）へは、絶対に接触しないでください。巻き込まれ、人身事故のおそれがあります。
- 運転中に内部点検用カバーは取り外さないでください。高温の潤滑油が飛散し、やけどのおそれがあります。
- 停止時の歯面状況の点検の場合は、駆動機・被動機の回転止めを確実に行ってください。歯車嚙合部への巻き込まれ、人身事故のおそれがあります。
- 停止時の製品の内部に立ち入って点検する場合には、駆動機・被動機の回転止めを確実に行いつつ製品内部が十分に冷却されてから、常に内部の換気を行いながら、施工せねばなりません。
さらに点検作業中には、外部に安全確認の要員を配置し、作業者との安全確認を常に行うようにしてください。また、製品内部は潤滑油で滑りやすい状態であることを充分認識し、確実な安全策を講じてください。人身事故のおそれがあります。
- 点検時に取り外した安全カバー等を外したまま運転しないでください。巻き込まれ、けがのおそれがあります。

（ブレーキ部の点検・保守）

- 本運転をする前に電源を入、切してブレーキ動作確認をしてください。落下、暴走事故のおそれがあります。
- ギャップの点検、調整後、ファンカバーを外したまま運転しないでください。巻き込まれ、けがのおそれがあります。
- 昇降用にご使用の場合は、負荷を吊り上げた状態でブレーキの解放操作をしないでください。落下事故のおそれがあります。

⚠ 注意

- 絶縁抵抗測定の際は、端子に触れないでください。感電のおそれがあります。
- 潤滑油の交換は取扱説明書によって施工してください。油種は製造者が推奨しているものを必ず使用してください。装置破損のおそれがあります。
- ギアモータの表面は高温になるので、素手でさわらないでください。やけどのおそれがあります。
- 運転中および、停止直後に潤滑油の交換を行わないでください。やけどのおそれがあります。
- 異常が発生した場合の診断は、取扱説明書に基づいて実施してください。異常の原因を究明し対策処置を施すまでは絶対に運転しないでください。
- 修理、分解、組立は、必ず専門家が行ってください。感電、けが、火災等のおそれがあります。

[注] お客様にて保守・点検を目的としてグリース・オイルシール・Oリングの交換が必要な場合は取扱説明書の最終ページに記載してある最寄の営業所もしくはCSセンターお客様技術相談デスクにお問い合わせください。ただし、お客様での交換に起因する不具合は弊社保範囲証外となります。ご了承ください。

1 日常点検 2～3日毎に点検してください。

点検項目	方 法	点検内容
騒 音	聴 感 聴 音 棒	異常音（いつもと違ったガタ、ゴト音、周期音） 軸受部聴音棒を使用すると異常音がわかり易い
振 動	触 感	ギアケース、モータフレームの異常振動がないこと
表 面 温 度	温 度 計	80℃以下のこと
グ リ ー ス 漏 れ	目 視	ケース、ブラケット等の接合部から漏れていないこと

2 定期点検

点検項目	点検目安	点検内容
オイルシール及びグリース	半 年	10000時間を目安に交換してください。減速機を万一分解された場合にはオイルシール、Oリング等は交換してください（分解時に傷が付き易く再使用不可となる為）
据 え 付 け ボ ル ト	半 年	スパナでゆるみ確認 ゆるみは増し締め
チェ ー ン 及 び V ベ ル ト	半 年	張り具合（ゆるみ、張りすぎ）の確認 ゆるみ、張りすぎは調整してください
モ ー タ の 絶 縁 抵 抗	半 年	絶縁抵抗器で500Vの時1MΩ以上のこと 1MΩ以下の時は90℃以下で巻線を乾燥させてください。
ブ レ ー キ	ギャップ量	1 年 適正ギャップ範囲が確認（P14～15参照） 調整はP14～15を参照して行ってください
	ライニングの厚さ	1 年 ライニング部の厚さを確認 1.5mm以下の時は新品と交換してください

異常が認められた場合は、「故障の原因と対策」P17を参照して対策処置を行ってください。回復しない時は、お買い求め先または最寄りの弊社営業所までご連絡ください。

3 ブレーキギャップの調整方法

⚠ 危険

- 1 ギャップ調整時は、必ず電源を切ってください。けがの恐れがあります。
- 2 ギャップの点検、調整後は、本運転する前に電源を入、切してブレーキの動作を確認してください。落下、暴走事故のおそれがあります。
- 3 点検、調整後は、ファンカバーを外したままモータを運転しないでください。巻き込まれ、けがのおそれがあります。

(1) ブレーキ付ギアモータのブレーキギャップの調整方法

ブレーキを長時間使用致しますと、摩擦板が摩耗しギャップ〔g〕が徐々に大きくなります。ギャップ〔g〕が吸引可能ギャップより広がりますと、マグネットを励磁してもアーマチュアの吸引が困難となりブレーキの解放ができなくなります。その後も使用し続けると、ブレーキが効いたままモータを回すこととなりますので、ブレーキやモータの異常発熱を起こしブレーキモータの機能を低下させます。本機を安全に使用していただくために定期的(約1年毎又はブレーキ使用回数100~150万回毎)にギャップの点検又は調整を行ってください。

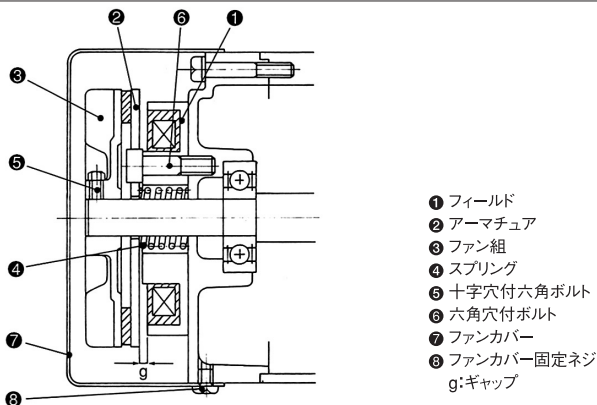
■ギャップの調整方法

- ①ファンカバーを取りはずします。
- ②十字穴付六角ボルト(止めネジ)をはずします。
(ゆるみ防止のネジロックが塗布してあります)
- ③スキミゲージによって、適正ギャップに調整してください。
- ④十字穴付六角ボルト(止めネジ)にネジロックを塗布してファン組を固定してください。
- ⑤ファンカバーを組付けてください。

[注] 摩擦板に油・ごみなどを付着させないでください。

ブレーキ性能をそこなうおそれがあります。

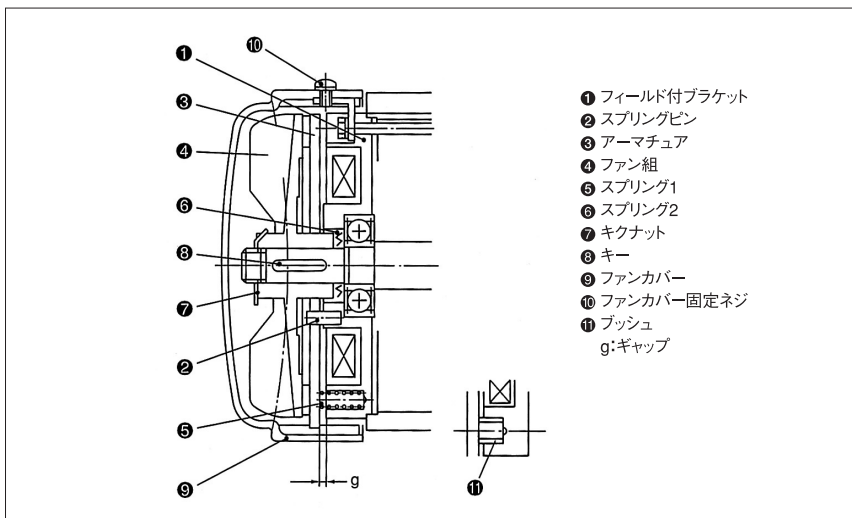
■モータ容量呼称 三相/T25・T50・T90・T25W・T50W・T90W
単相/S25・S50・S90・S25W・S50W・S90W



■ギャップの調整方法

- ①ファンカバーを取りはずします。
- ②キクナットを軽くロックするまで締め込みます。
- ③今度はゆるめる方向に100°～180°位もどします。
- ④ファン組の溝に一番近いキクナットの歯を折りまげます。

■モータ容量呼称 三相／T020・T020W



モータ容量呼称		吸引可能ギャップ	適正ギャップ
三相	単相		
T25・T50・T90・T25W・T50W・T90W	S25・S50・S90・S25W・S50W・S90W	g:0.8以下	g:0.4±0.1
T020・T020W	—	g:2.3以下	g:1.9±0.1

4 グリース・オイルシール・Oリング

- (1) GT-STEPは、全機種グリース潤滑を採用しており、工場出荷時には規定量が封入してありますので、そのまま使用になれます。
- (2) 交換、補給はほとんどの場合不要ですが、10000時間を目安に交換していただければ減速機をより一層長持ちさせることができます。ただし、交換は専門工場での修理となります。
- (3) オイルシールやOリング等でグリース漏れ防止を施してありますが、万一に備えて油受け等での保護をお願いします。油漏れで製品等が不良になる恐れがあります。(故障時やライフエンドに於いてグリースの漏れる場合があります。)
- (4) オイルシールは、使用条件により寿命時間が変化しますので、10000時間以内でも交換の必要が生じることがあります。

10 故障の原因と対策

1 ギアモータの故障の原因と対策

故障の内容	原因	対策
無負荷状態で回らない	停電	電源のチェック・電力会社へ連絡
	接続線の断線	回路のチェック
	開閉器の接触不良	修理又は交換
	固定子巻線の断線	専門工場での修理
	三相が単相になっている(三相モータ)	端子電圧のチェック
	コンデンサの接続忘れ	接続する
負荷をかけると回らない	歯車・軸・軸受の破損	専門工場での修理
	電圧降下	配線長さチェック
	歯車の摩耗	専門工場での修理
異常発熱する	過負荷運転	負荷を下げる
	過負荷運転	負荷を下げる
	起動・停止頻度が高すぎる	頻度を下げる
	軸受の損傷	修理・交換
音が高い	電圧が高すぎるか低すぎる	電圧のチェック
	連続的な音一軸受損傷・歯車摩耗	専門工場での修理
	断続的な音一歯車の傷又は異物噛込	専門工場での修理
振動が大きい	歯車・軸受の摩耗	専門工場での修理
	据え付け不良・ボルトのゆるみ	締め直し
グリースがもれる	締付部のゆるみ	締め直し
	オイルシール損傷	交換

2 ブレーキ付ギアモータの故障の原因と対策

故障の内容	原因	対策
ブレーキがきかない	結線の間違い	結線のチェック
	開閉器の不良	交換・修理
ブレーキの効きが弱い 制動時間が長い	摩擦板に油・ごみ等付着	分解掃除
	摩擦板の寿命	修理・交換
	負荷慣性モーメントが大きい	負荷を下げる
モータが回らない (速度が上がらない) モータが異常発熱する サーマルリレーが動作する ブレーキ音が高い	交流切り結線である	直流切り結線に変える
	ブレーキ結線の間違い	結線のチェック
	ブレーキギャップが大きい	ギャップの調整
	整流器の故障	交換
	ブレーキコイルの断線又は短絡	専門工場での修理
異常発熱する	開閉器の接触不良	修理・交換
	ブレーキ頻度が高い	頻度を下げる
	負荷トルク・負荷慣性モーメントが大きい	負荷を下げる

3 交換部品について

ブレーキ関連の部品供給のご相談は取扱説明書の最終ページに記載してある最寄の営業所もしくはCSセンター修理・調査デスクにお問い合わせください。ただしお客様での交換に起因する不具合は弊社保証範囲外とします。ご了承願います。

11 廃棄

注意

ギアモータ、潤滑剤を廃棄する場合は、一般産業廃棄物として処理してください。

12 保証

1. 保証期間

納入の日から18ヶ月間または使用開始後12ヶ月間のいずれか短い方といたします。

2. 保証範囲

- 1) 保証範囲は当社製作範囲に限定いたします。
- 2) 保証期間中、本取扱説明書に記載の正常な据え付け・連結及び取扱い(点検・保守)のもとでの運転条件下にて、納入品の機能が発揮できない障害が生じた場合は、無償にて修理いたします。ただし、下記項目3.に該当する場合は対象外といたします。

3. 保証の免責

- 1) お客様における解体や改造による損耗に対する修理、部品取り替えまたは代替え品納入の場合。
- 2) 当社カタログ記載の定格データまたは相互に合意した仕様を外れる条件下にて運転された場合。
- 3) お客様の装置との動力伝達部に不具合(カップリングの芯出し等)がある場合。
- 4) 天変地異(例:地震、落雷、火災、水害等)または人為的な誤操作など、不可抗力が障害の原因となった場合。
- 5) お客様の装置の不具合が原因である障害により二次的に故障に到った場合。
- 6) お客様より支給された、または指定の部品、駆動ユニット(例:電動機、サーボモータ、油圧モータ等)が原因で障害が発生した場合。
- 7) 納入物の保管、保守安全管理が適切に行われず、取扱いが正しく実施されなかった場合。
- 8) 上記以外の当社の製造責任に帰することの出来ない事項による障害。
- 9) 納入品の使用に際して、運転障害等によりお客様が蒙る休業補償等の要求については、お客様は当社に対して、これを棄権するものといたします。

お問い合わせ窓口マップ

■ギアモータ製品の価格・納期に関するお問い合わせ

北海道・東北・関東甲信越地区のお客様

●東京営業所

〒103-0011 東京都中央区日本橋大伝馬町1番8号 日本橋大伝馬町プラザビル2F
TEL(03)5695-5411(代表) FAX(03)5695-5418
E-mail tokyo@nissei-gtr.co.jp

●東北出張所

〒980-0811 宮城県仙台市青葉区一番町1-5-16 SEビル7F
TEL(022)281-8421 FAX(022)281-8431

近畿・中国・四国・九州・沖縄地区のお客様

●大阪営業所

〒541-0052 大阪府大阪市中央区安土町2-3-13 大阪国際ビルディング6F
TEL(06)6210-1157(代表) FAX(06)6210-2507
E-mail osaka@nissei-gtr.co.jp

●九州出張所

〒812-0016 福岡県福岡市博多区博多駅南1-3-1 日本生命博多南ビル7F
TEL(092)409-7385 FAX(06)6210-2507

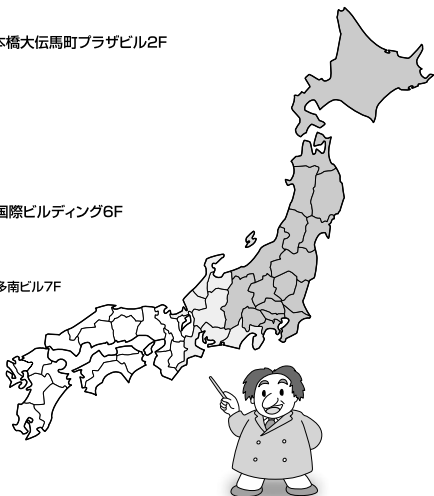
東海・北陸地区のお客様

●中部営業所

〒444-1297 愛知県安城市和泉町井ノ上1-1
TEL(0566)92-7410(代表) FAX(0566)92-7418
E-mail honbu@nissei-gtr.co.jp

●海外向けのお問い合わせ

〒444-1297 愛知県安城市和泉町井ノ上1-1
TEL(0566)92-5312(代表) FAX(0566)92-7002
E-mail oversea@nissei-gtr.co.jp



■歯車製品に関するお問い合わせ

〒444-1297 愛知県安城市和泉町井ノ上1-1
TEL(0566)92-5251 FAX(0566)92-4770
E-mail gearsale@nissei-gtr.co.jp

“CSセンター”のご案内

ワン・ストップコール!! 下記電話番号までお電話ください。
専任担当デスクが、お客さまのいろいろなご相談にお応えします。

お客様技術相談デスクで…

「技術上のご質問にお応えします!」

■ギアモータの選び方・使い方・お困りごとのご相談

■特注仕様品のご相談 ■機種選定サービス

tel:0120-889-867 fax:0120-316-565 email:tech-cs@nissei-gtr.co.jp

※Web機種選定サービスは24時間ご利用可能です。http://www.nissei-gtr.co.jp/

CRMデスクで…

「新製品情報をご提供します!」

直通 tel:0566-92-5797 fax:0120-814-447 email:cs@nissei-gtr.co.jp

■製品カタログのご請求

■eDMについてのお問い合わせ

■情報発信システムへのお問い合わせ

株式会社 ニッセイ