

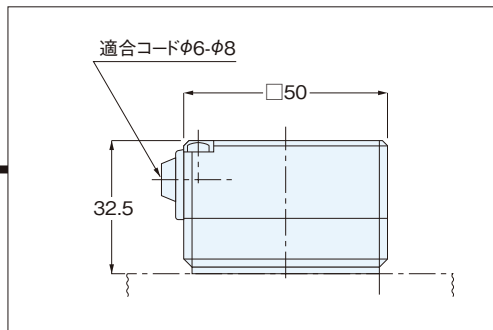
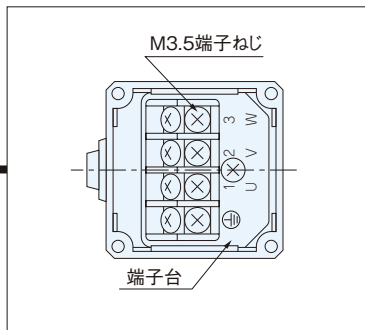
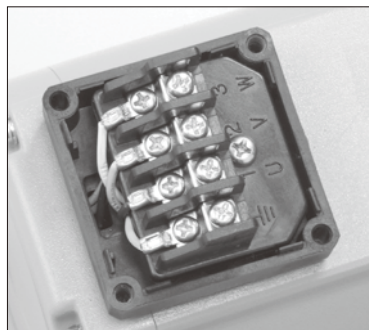
ブレーキ付ギアモーター —ターミナルボックス(オプション)—

ターミナルボックスを取り付ける事ができますので、ご注文の際にその旨お申しつけください。

種類と構造

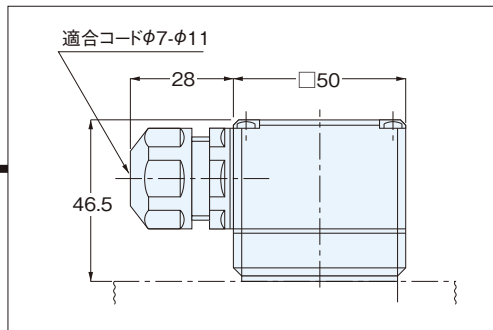
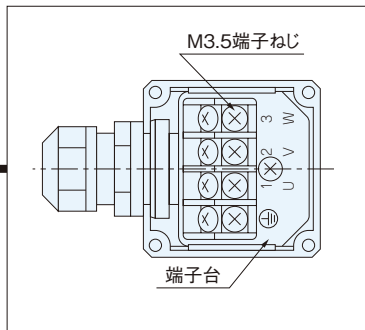
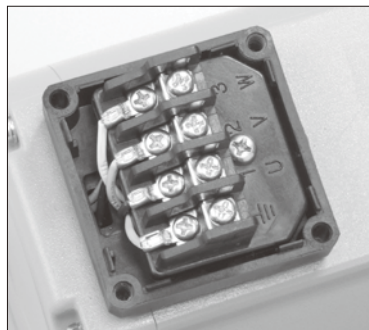
● T型ターミナルボックス

三相200V・400V / 单相100V・200V



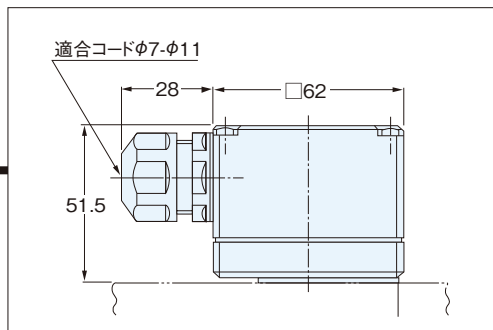
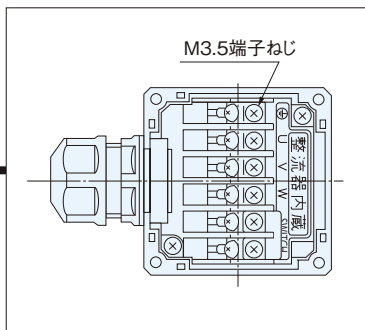
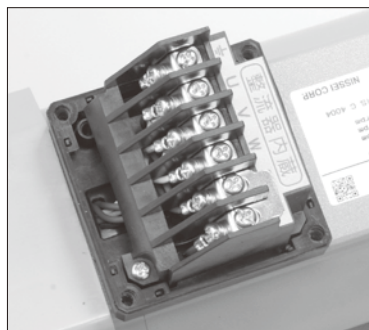
● K型ターミナルボックス

三相200V・400V / 单相100V・200V

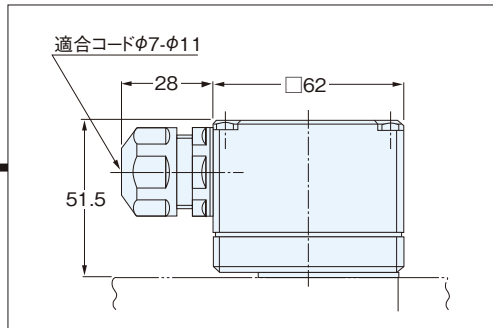
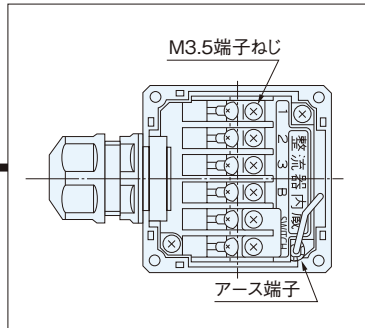
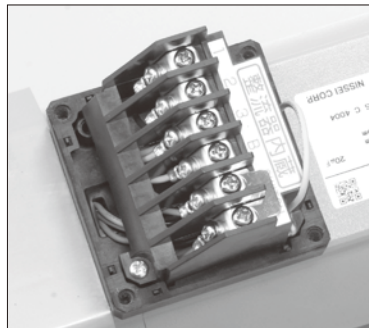


● C型ターミナルボックス(整流器内蔵型)

三相200V・400V



单相100V・200V



平行軸
性能表/
寸法図

ギアモータ
ブレーキ付

防 水
ギアモータ
ブレーキ付

スピード
コントロール
ギアモータ

直交軸
性能表/
寸法図

ギアモータ
ブレーキ付

防 水
ギアモータ
ブレーキ付

スピード
コントロール
ギアモータ

同心中空軸
同心中実軸
性能表/
寸法図

ギアモータ
ブレーキ付

防 水
ギアモータ
ブレーキ付

スピード
コントロール
ギアモータ

技術資料

規格モータ

ご使用上
の注意

オプション

価格表

選定
サービス

カタログ
申込書

C型ターミナルボックス 結線の種類と仕様及び選択ポイント

結線	仕様及び選択ポイント	インバータ	昇降運転	省配線	制動遅れ
交流切り(B)	C型ターミナルボックスには整流器が内蔵されており、結線は交流切り(B)になっております。最も簡単な方法で、配線は電源ラインの接続だけで運転可能です。また、連結板を取り外せば直流切りに変更できます。	× (使用不可)	× (使用不可)	◎	△
直流切り	制動遅れ時間が最短のため、急制動を要する用途、主に昇降運転に最適です。連結板を取り外して直流切り結線をしてください。	× (使用不可)	◎ (最適)	△	◎
交流切り(A)	※特注仕様 整流器は内蔵されていますが、モータとブレーキが別回路可能なため、インバータ駆動に最適です。倍電圧で200Vブレーキ付の場合はモータより200V端子が別に取り出しております。ただし端子台には固定してありません。尚、インバータ運転される場合はこの200V端子は使えません。AC端子への入力電源は別途AC200Vをご用意ください。 ※三相のみ	◎ (最適)	○ (使用可)	○	○
整流器別置	※特注仕様 ターミナルボックス内にブレーキリード線を取り入れ、端子台に固定したタイプです。整流器は内蔵してありません。整流器を配電盤内に収める等、お客様の仕様に合わせて配線できます。倍電圧の場合はモータより200V端子が別に取り出しております。ただし端子台には固定してありません。尚、整流器別置は特注仕様です。ご発注時のご指示が必要になります。整流器は付属しておりますので、(P.E32)の結線図より結線方法を選択して結線してください。 ※三相のみ	整流器の配電盤内の配線の仕方(交流切りA・交流切りB・直流切り)により変わります。		—	—

注

- 制動遅れ時間とは、スイッチをOFFしてから制動開始までの時間のことで、制動時間とは異なります。結線方法による制動遅れ時間については、(P.E33・表-19)をご参照ください。制動時間が必要な場合は、(P.E10)の算出資料をご参照ください。
- インバータを使用される場合は、必ずご注文時に「交流切り(A)」をご指定ください。(特注仕様)「交流切り(B)」、「直流切り」は使用できませんのでご注意ください。また、倍電圧の場合、モータから出ている200V端子は使用できません。詳しくはお問い合わせください。インバータを使用される場合の注意事項は(P.E64)をご参照ください。

●定格電流について

モータ性能表(P.E14～E21)の定格電流値はモータのみの定格電流値が表記してあります。整流器内蔵型のターミナルボックスの場合、ブレーキに流れる電流値を考慮していただく必要があります。詳細に関しては、お問い合わせください。

- 平行軸性能表/寸法図
- ギアモータブレーキ付
- 防水ギアモータブレーキ付
- スピードコントロールギアモータ
- 直交軸性能表/寸法図
- ギアモータブレーキ付
- 防水ギアモータブレーキ付
- スピードコントロールギアモータ
- 同心中空軸同心中実軸性能表/寸法図
- ギアモータブレーキ付
- 防水ギアモータブレーキ付
- スピードコントロールギアモータ
- 技術資料
- 規格モータ
- ご使用上の注意
- オプション
- 価格表
- 選定サービス
- カタログ申込書

ブレーキ付ギアモータ 整流器内蔵型ターミナルボックス

C型ターミナルボックスの結線方法[三相]

結線	三 相	
交流切り(B)	標準電圧／倍電圧	
	標準電圧／倍電圧	
直流切り	標準電圧	
	標準電圧	
交流切り(A)	標準電圧	
	倍電圧	
特注仕様	標準電圧	
	倍電圧	

-N- : 保護素子(オプション)

■C型ターミナルボックスの結線方法[单相]

結線	単相	
交流切り(B)	<p>標準電圧／倍電圧</p>	
直流切り	<p>標準電圧／倍電圧</p>	
交流切り(A)	<p>標準電圧／倍電圧</p>	

S：正逆転切替スイッチ C：コンデンサ MS：マグネットスイッチ -N：保護素子(オプション)

注

- 上下運動(昇降用)で使用される場合は直流切りを採用してください。
- 直流切り結線の場合、接点間に保護素子を入れることを推奨します。(バリスタ電圧423~517V)
- 直流切り結線を採用された場合、誘導負荷(直流コイル)を遮断するためDC110V、接点定格DC13級における接点容量の接触器をご使用ください。詳細はお問い合わせください。
また無接点リレーをご使用の場合は、定格電圧AC240V相当(半波整流負荷開閉可能)をご使用ください。
※接点定格DC13級は、コイル負荷に適用する場合のJIS C 8201-5-1(低圧開閉装置及び制御装置)の種別です。
- 整流器にはダイオードが組込んでありますので結線間違い等によりショートさせますと、使用不可能となりますので、ご注意ください。
- 三相倍電圧及び220Vを超える特殊電圧の結線方法は、モータより200V端子(赤色リード線)が別に取り出してありますので、この200V端子と整流器のリード線(白・黄/AC端子)を接続してください。
但し、インバータを使用される場合、モータから出ている200V端子は使用できません。
また、インバータを使用される場合の結線及び注意事項は〈P.E64〉をご参照ください。

平行軸性能表/寸法図

ギアモータブレーキ付

防水ギアモータブレーキ付

スピードコントロールギアモータ

直交軸性能表/寸法図

ギアモータブレーキ付

防水ギアモータブレーキ付

スピードコントロールギアモータ

同心中空軸 同心中実軸性能表/寸法図

ギアモータブレーキ付

防水ギアモータブレーキ付

スピードコントロールギアモータ

技術資料

規格モータ

ご使用上の注意

オプション

価格表

選定サービス

カタログ申込書