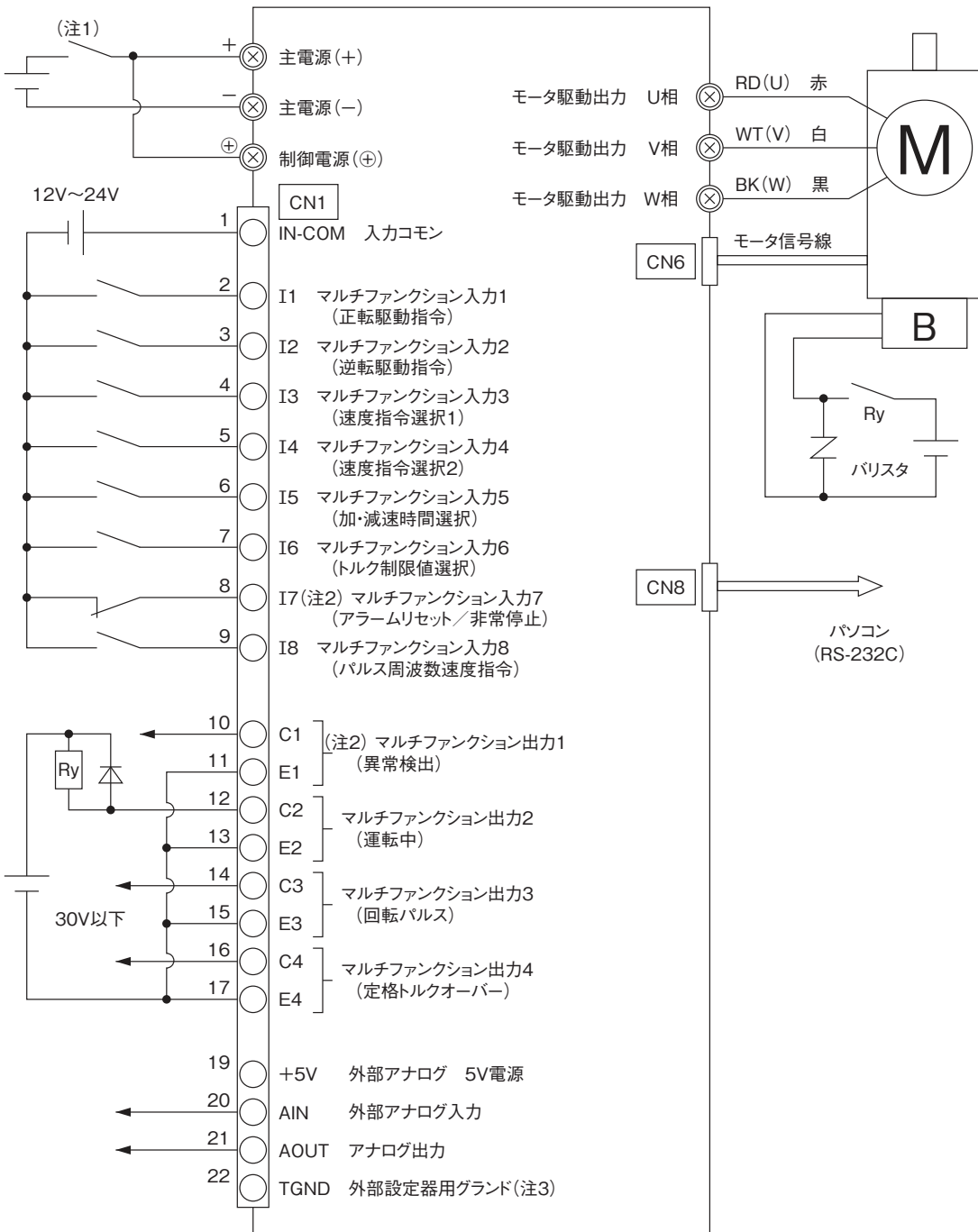
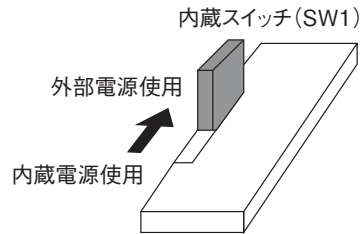


相互配線図

Vシリーズ 50W~0.4kW

■シンク接続例(外部電源を使用する場合)

外部電源を使用する場合は、ドライバの内蔵スイッチ(SW1)を右図のようにしてください。



注1. 昇降運転や減速時などの回生運転時に主電源(+)と制御電源(⊕)を接続した状態で、バッテリーから切り離さないでください。

注2. 安全のため、初期状態は極性を反転しております。

注3. アナログ電圧の基準は主電源(-)端子から取ってください。

VG/APGタイプ
平行軸

VHタイプ
直交軸

VF3S/VF3Fタイプ
同心中空軸・同心中空軸
AFCタイプ/直交中空軸

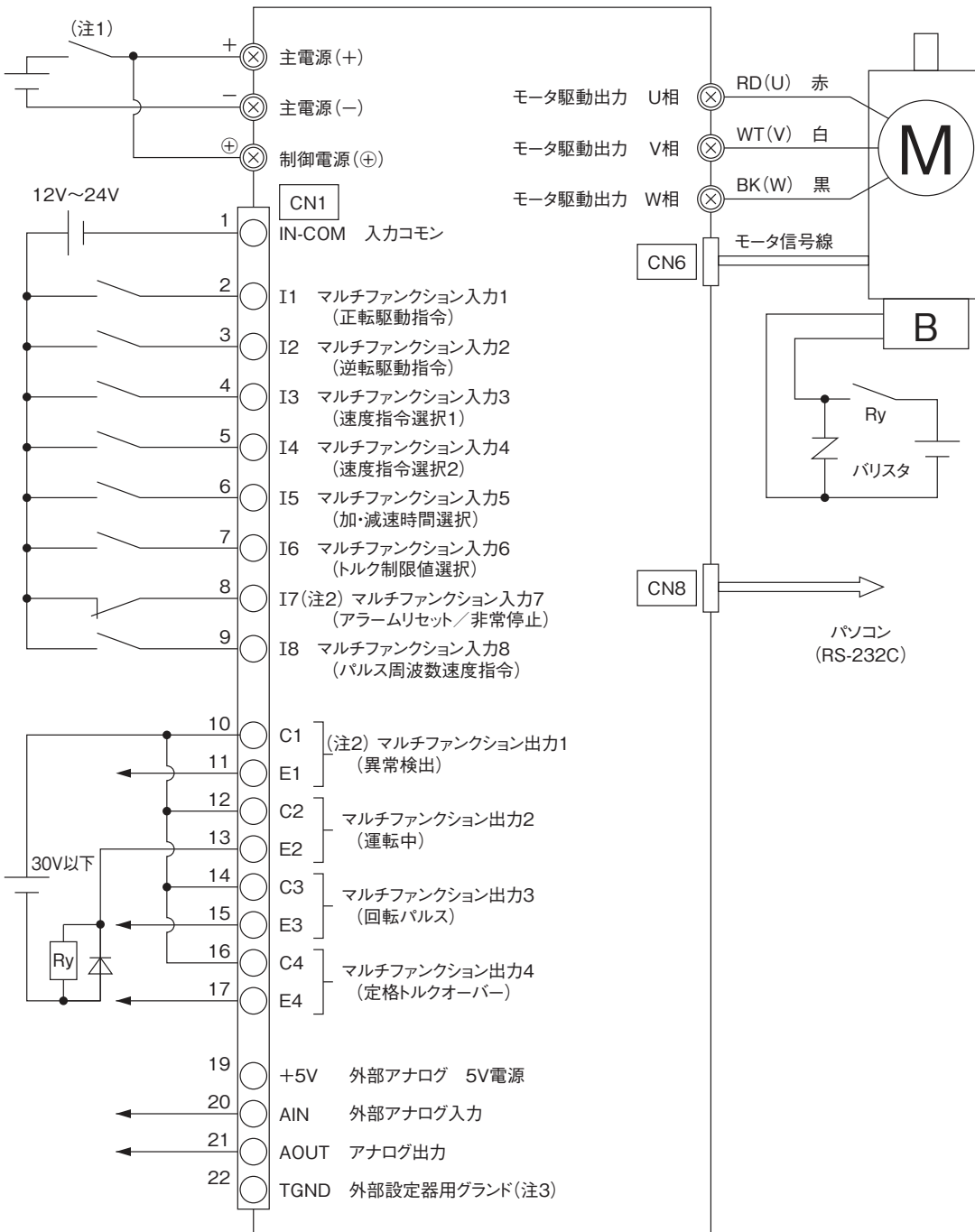
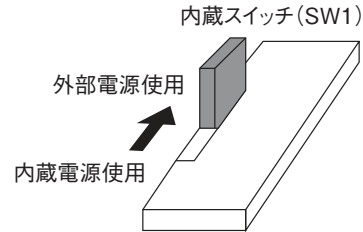
制御部仕様

技術資料

Vシリーズ 50W~0.4kW

■ソース接続例(外部電源を使用する場合)

外部電源を使用する場合は、ドライバの内蔵スイッチ(SW1)を右図のようにしてください。



注1. 昇降運転や減速時などの回生運転時に主電源(+)と制御電源(+)を接続した状態で、バッテリーから切り離さないでください。
 注2. 安全のため、初期状態は極性を反転しております。
 注3. アナログ電圧の基準は主電源(-)端子から取ってください。

VG/APGタイプ
平行軸

VHタイプ
直交軸

VF3S/VF3Fタイプ
同心中空軸・同心中空軸
AFCタイプ/直交中空軸

制御部仕様

技術資料

Vシリーズ 50W~0.4kW

■シンク接続例(内蔵電源を使用する場合)

内蔵電源を使用する場合は、ドライバの内蔵スイッチ(SW1)を右図のようにしてください。

