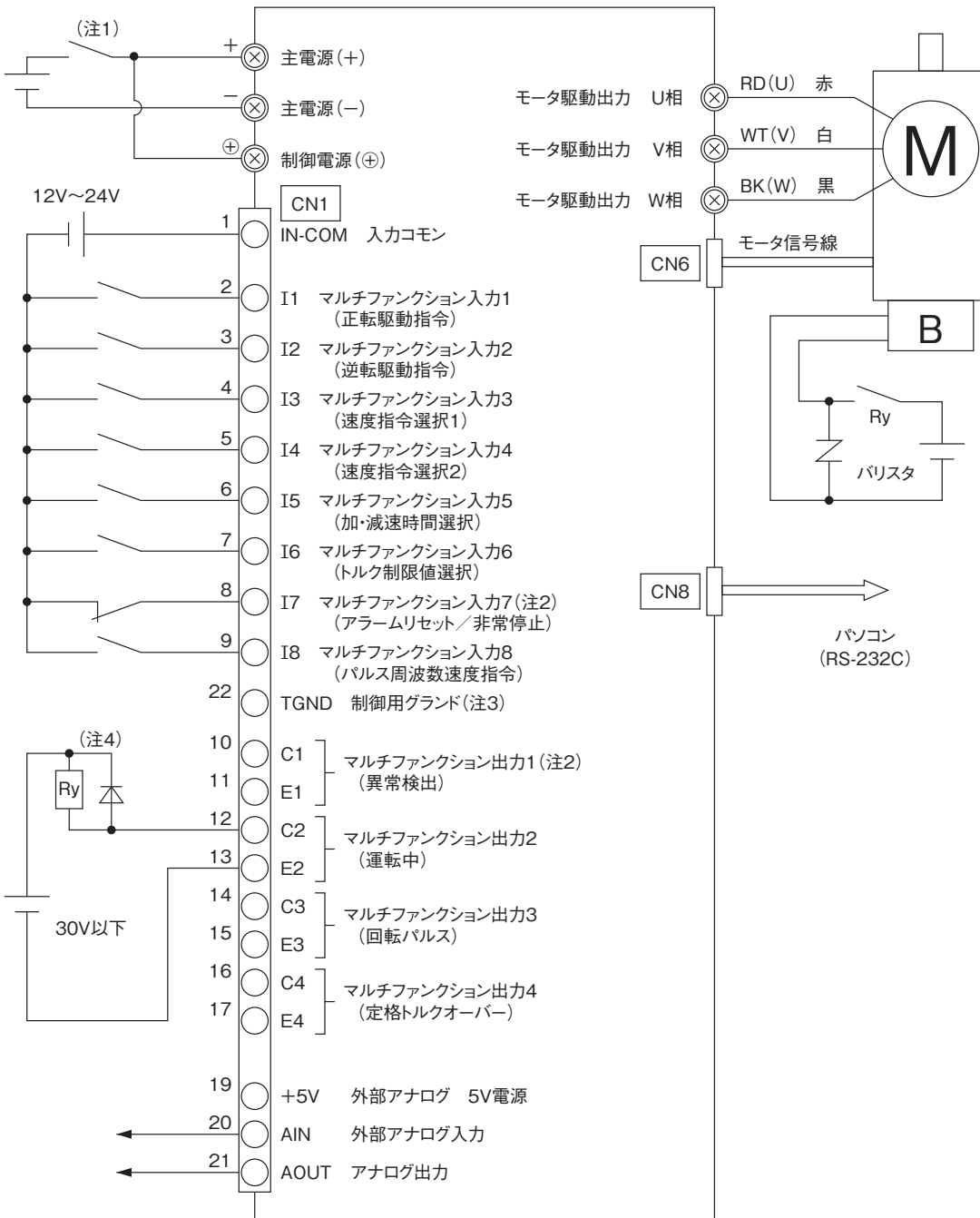
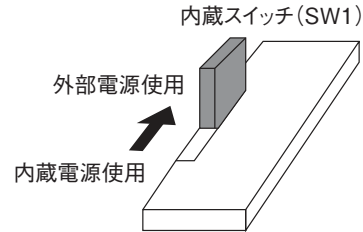


SDシリーズ 0.75kW

■シンク接続例(外部電源を使用する場合)

外部電源を使用する場合は、ドライバの内蔵スイッチ(SW1)を右図のようにしてください。



注1. 昇降運転や減速時などの回生運転時に主電源(+ )と制御電源(+ )を接続した状態で、バッテリーから切り離さないでください。  
 注2. 安全のため、初期状態は極性を反転しております。  
 注3. 配線時の注意事項P.878をご参照して配線してください。  
 注4. ブレーキを使うときの配線例です。

VG/APGタイプ  
平行軸

VHタイプ  
直交軸

VF3S/VF3Fタイプ  
同心中空軸・同心中空軸  
AFCタイプ/直交中空軸

制御部仕様

技術資料