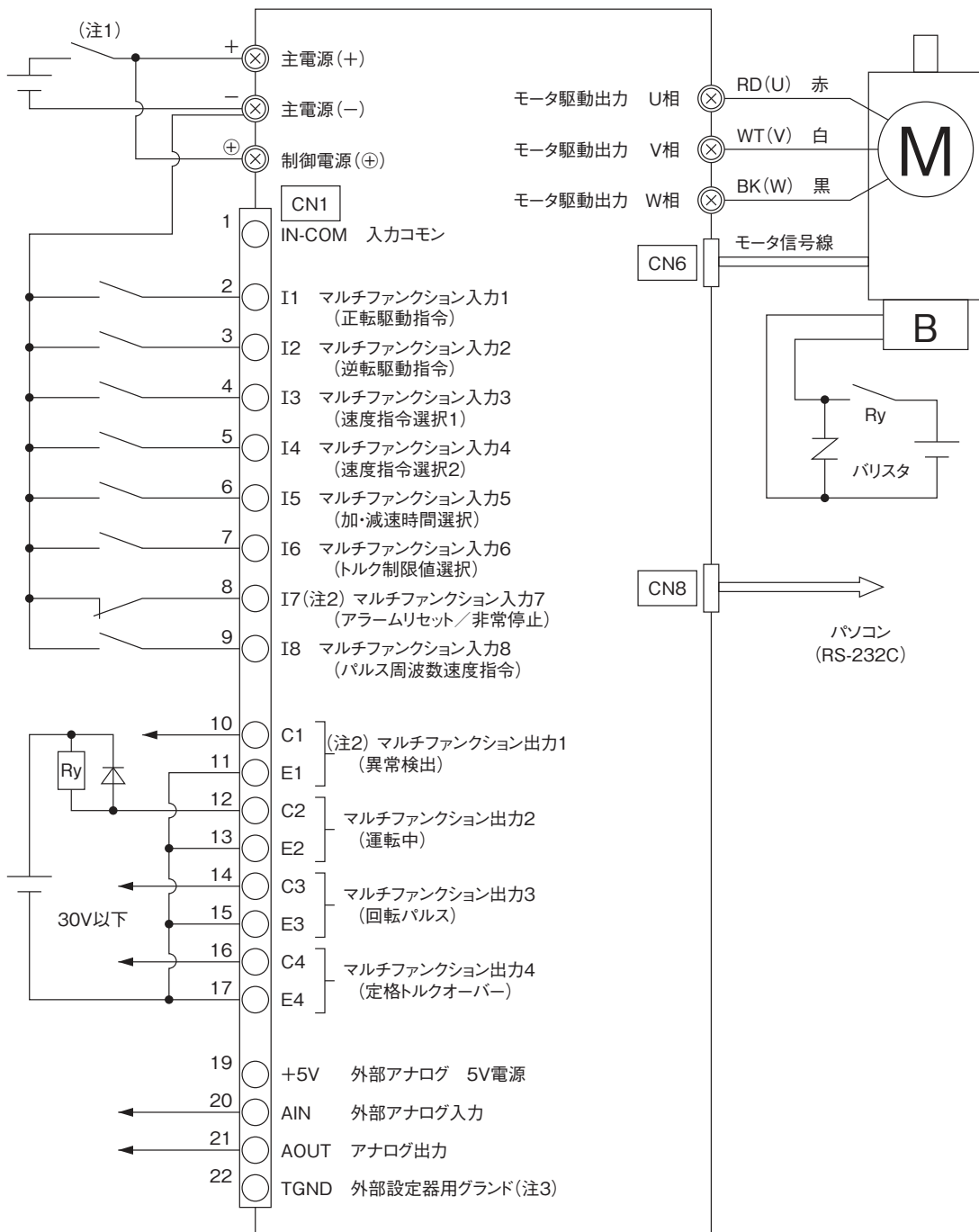
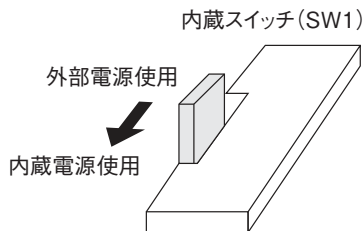


Vシリーズ 50W~0.4kW

■シンク接続例(内蔵電源を使用する場合)

内蔵電源を使用する場合は、ドライバの内蔵スイッチ(SW1)を右図のようにしてください。



注1. 昇降運転や減速時などの回生運転時に主電源(+)と制御電源(+)を接続した状態で、バッテリーから切り離さないでください。

注2. 安全のため、初期状態は極性を反転しております。

注3. アナログ電圧の基準は主電源(-)端子から取ってください。