

# 7. 防爆形ギアモータ

## 7-1. 型式記号・特長

### 安全増防爆形・耐圧防爆形・耐圧防爆形ブレーキ付

S型減速機に、防爆形モータを組み合わせたタイプをご用意しております。  
型式記号は下記によって区分しておりますので、ご注文・ご照会の際はこの記号でご指示ください。  
基本型式はS型減速機に準じます。

安全増防爆形：0.2kW～2.2kW  
耐圧防爆形：0.4kW～2.2kW

#### 基本型式

補助  
記号モータ  
タイプ仕様  
記号

G3L	S	-	22	-	25	-	040	X	N1	T3
G3F	S	-	40	-	100	-	075	X	N2	T9
①								②	③	④

①基本型式	S型減速機
②補助記号	特殊仕様追加認識記号 必ずXが付きます。
③モータタイプ 200V/50.60Hz 220V/60Hz 4極 屋内仕様	N1：安全増防爆形 防爆構造 eG3
	N2：耐圧防爆形 防爆構造 d2G4
	N3：耐圧防爆形ブレーキ付(ブレーキ手動開放装置付)防爆構造 d2G4
④仕様記号	端子箱 位置指示記号 詳細はP.199の端子箱位置指示記号についてをご参照ください。 発注時に、記号を指定してください。

注1. インバータ駆動はできません。商用電源(直入れ)駆動用です。  
インバータ駆動においては法令によりモータとインバータを組み合わせた防爆検定品であることが必要です。  
詳細はお問い合わせください。

### 特長

#### ■安全増防爆形

- 耐環境性強化・長寿命化を実現
- 運転中に火花やアークが生じないよう設計し安全性を高めた電動機です。
- 防爆形に伴う安全性及び冷却は工場電気設備防爆指針を満足しております。
- 厚生労働省指定の防爆型式検定代行機関の検定に合格しております。

#### ■耐圧防爆形

- 防爆構造はd2G4ですので、ほとんどの対象ガスに対応できます。
- ブレーキ付が対応可能で幅広い危険場所と用途にご使用できます。

### 危険箇所の分類と防爆形モータの選定

危険の程度により、危険箇所は3つの種別に分類されます。また、各危険箇所により安全増防爆形と耐圧防爆形を選定します。

危険箇所の種類	特別危険箇所	第一類危険箇所	第二类危険箇所
定義	爆発性雰囲気がある状態において、連続し長時間にわたり、又は頻りに可燃性ガス蒸気が爆発の危険のある濃度に達する場所	通常の状態において、爆発性雰囲気をしばしば生成するおそれがある場所	通常の状態において、爆発性雰囲気を生成するおそれが少なく、また、生成した場合でも短時間しか持続しない場所
安全増防爆形	×使用不可	×使用不可	○使用可能
耐圧防爆形	×使用不可	○使用可能	○使用可能

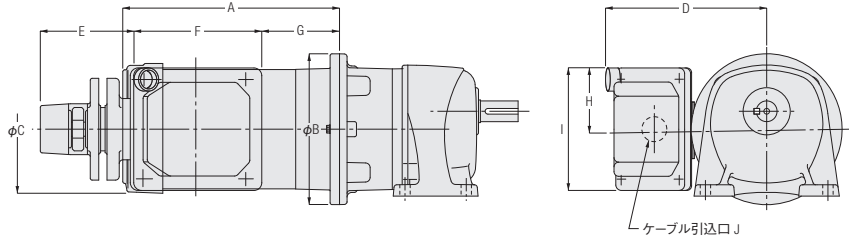
※ガス蒸気を取り扱う場合の危険箇所の判定については、消防庁、労働基準局、都道府県庁等にご相談ください。

## 7-2. 寸法図

### ■モータ部寸法図 G3タイプ

減速機部の寸法はP.184～P.195をご参照ください。

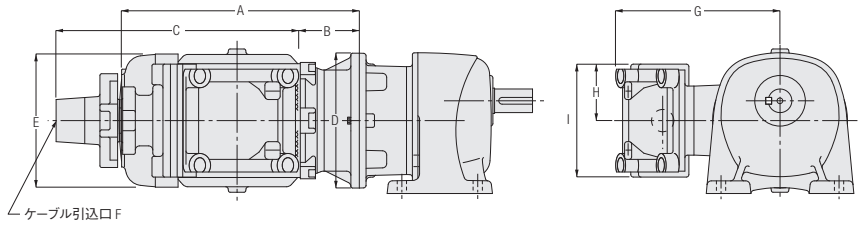
#### <安全増防爆形>



相当容量	A	B	C	D	E	F	G	H	I	J	モータ部質量 (kg)
0.2kW	216	160	127	165	95.5	139.5	72.5	65	130	G3/4	11
0.4kW	230	160	140	171	95.5	139.5	82.5	65	130	G3/4	14
0.75kW	260	200	168	178	95.5	139.5	95	65	130	G3/4	19
1.5kW	312	200	188	193	95.5	139.5	128	65	130	G3/4	26
2.2kW	328	250	208	202	95.5	139.5	127.5	65	130	G3/4	32

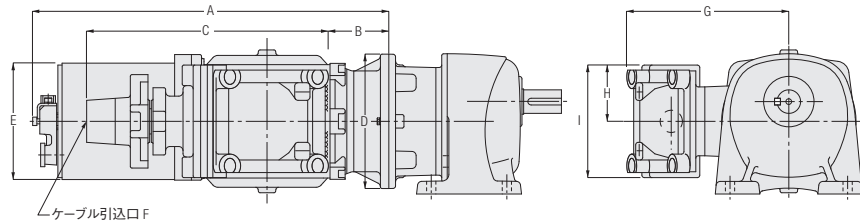
ボックスの位置が標準と同じになります。

#### <耐圧防爆形>



相当容量	A	B	C	D	E	F	G	H	I	モータ部質量 (kg)
0.4kW	285	70	290	160	160	G3/4	195	67.5	135	20
0.75kW	310	60	320	200	180	G3/4	220	72.5	145	30
1.5kW	355	77.5	320	200	210	G3/4	230	72.5	145	35
2.2kW	385	92.5	320	250	230	G1	240	72.5	145	42

#### <耐圧防爆形ブレーキ付>



相当容量	A	B	C	D	E	F	G	H	I	モータ部質量 (kg)
0.4kW	425	70	290	160	140	G3/4	195	67.5	135	36
0.75kW	460	60	320	200	160	G3/4	220	72.5	145	50
1.5kW	515	77.5	320	200	180	G3/4	230	72.5	145	68
2.2kW	540	92.5	320	250	200	G1	240	72.5	145	82

### ■出力軸タップ寸法詳細

軸径 (枠番)	サイズ×ピッチ×深さ
18	M6×1.0×15L
22	M8×1.25×20L
28	M8×1.25×20L
32	M10×1.5×25L
40	M10×1.5×25L
50	M12×1.75×30L

G/G3タイプ  
平行軸

H/H2タイプ  
直交軸

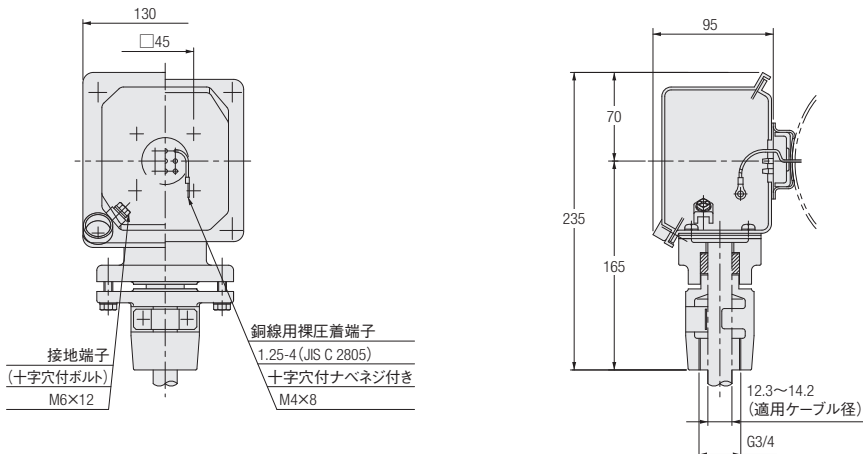
Fタイプ  
中空軸・中空軸

F2/F3タイプ  
同心中空軸・同心中空軸

技術資料

# 7-3. 端子箱詳細図・保護管方式

## 安全増防爆形 端子箱詳細図・保護管方式

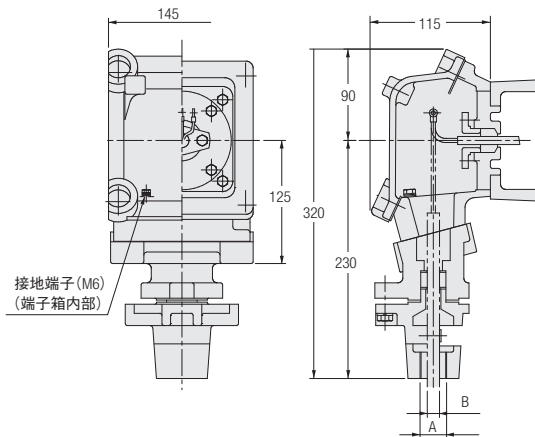
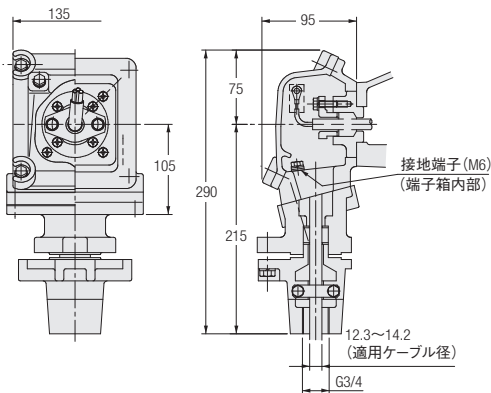


※適用厚銅電線管は22です。

## 耐圧防爆形 端子箱詳細図・保護管方式

●0.4kW

●0.75~2.2kW



容量	A	B
0.75kW~1.5kW	G3/4	12.3~14.2
2.2kW	G1	16.3~18.2

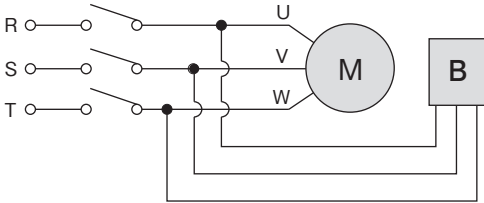
## 7-4. 結線・選定上のご注意

### 耐圧防爆形ブレーキ付の結線

出口線は3本で、モータとブレーキは内部で接続済みです。

#### ■結線概略図

##### ●同時切り



同時切りで昇降運転は可能ですが、その場合、下記の制動遅れ時間(秒)同時切りを考慮してください。

※制動遅れ時間・・・スイッチOFFから制動開始までの時間です。制動時間とは異なります。

#### ■制動遅れ時間(秒)同時切り

容量	50Hz	60Hz
0.4kW	0.049	0.035
0.75kW	0.068	0.048
1.5kW	0.095	0.068
2.2kW	0.120	0.085

### 選定上のご注意

- 本製品は日本電産テクノモータ株のモータを使用しています。
- 本製品のモータは国内安全検定品となります。
- 防爆モータは、水平取付限定となります。
- 減速機が耐え得る振動の限度は0.5G以下です。据え付け面または外部から加わる振動が0.5Gより大きくなる場合は、ケース等が破損しモータが落下する可能性があります。その場合は必ずモータを支える補助を取り付けて設置してください。
- インバータ駆動においては、法令によりモータとインバータを組み合わせた防爆検定品であることが必要です。詳細はお問い合わせください。
- 耐圧防爆形の0.75kWと耐圧防爆形ブレーキ付(全て)を組み合わせたタイプはモータ質量制限を越えていますので、必ずモータを支える補助を取り付けて設置してください。
- 耐圧防爆形ブレーキ付の出口線は3本でモータとブレーキは内部で接続済みです。(同時切り)同時切りで昇降運転は可能ですが、上記の制動遅れ時間(秒)同時切りを必ず考慮してください。
- 耐圧防爆形ブレーキ付の反復定格は、0.4kW～1.5kWは40%ED、2.2kWは25%EDです。
- 標準電圧以外への対応及びターミナルボックスリッド線取出し穴の向き変更が可能です。(※)  
(※)は特注対応です。形状・寸法・納期・価格等の詳細は当社営業所へお問い合わせください。

### 端子箱 位置指示記号について

ご注文時は、ご希望の位置指示記号をお申し付けください。

0.2～2.2kW				
指示記号	T3	T6	T9	TZ
40枠/50枠 0.4kW				
指示記号	T4	T7	TX	T1

注1. 図はモータ負荷側より見えています。

注2. 端子箱の位置変更は、機構上お客様側での変更はできませんのでご注意ください。

注3. 保護管の位置変更をご希望の場合は、当社営業所へお問い合わせください。特注対応となります。