

オプション — モータ軸延長 —

モータ軸延長

モータ後部よりモータ軸を延長することができます。ご希望の際は下表の記号でご注文ください。
ご使用の際は回転部が露出しますので、触れられないようカバー設置等の対策をお願い致します。
詳細は最寄りの当社営業所またはCSセンターまでお問い合わせください。

対象機種

0.4kW～2.2kW:ブレーキなし、ブレーキ付(防水IP65は除く)

補助記号	仕様記号
X	X6

型式例：標準仕様 G3L28N30N-PM04NVTB2 ⇒ モータ軸延長 G3L28N30N-PM04NVTB2XX6

モータ軸延長部仕様 図-1

モータ容量	A	B	C	D	E	F
0.4kW	20	23	26	11	12.5	4
0.75kW	20	23	28	11	12.5	4
1.5kW	27	30	33	14	16	5
2.2kW	27	30	33	14	16	5

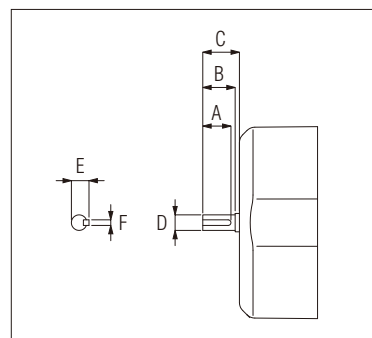


図-1

製品外形寸法

軸延長時はモータ全長が長くなります。詳細は下表をご参照ください。

モータ容量	全長(L)		
	標準タイプ(図2)		モータ軸延長(図3)
	ブレーキなし	ブレーキ付	ブレーキなし/付 共通
0.4kW	176	196	263
0.75kW	217	237	306
1.5kW	268.5	297.5	371.5
2.2kW	302	331	405

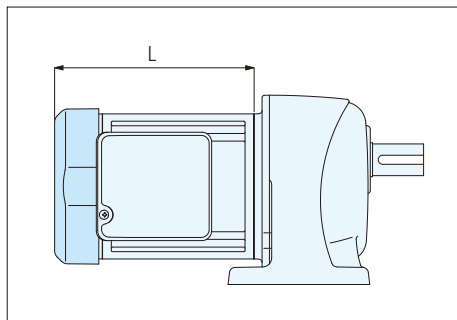


図-2：標準タイプ

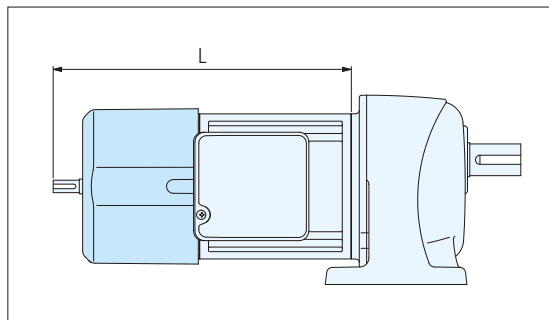


図-3：モータ軸延長

オプション — エンコーダ —

エンコーダ

下記の仕様でモータ後部にエンコーダを取り付けることができます。ご希望の際は下表の型式記号でご注文ください。

対象機種

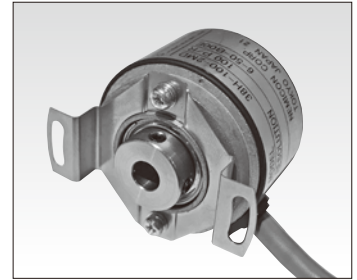
0.1kW～2.2kW ブレーキなし・ブレーキ付 (防水タイプIP65は除く)

(注) ブレーキ部のギャップ調整やブレーキユニット交換が必要な際は、当社での修理対応になります。

エンコーダ仕様

補助記号	仕様記号	スペック	
		パルス数	出力方式
X	X0	100 p/r	ラインドライバ
X	X1	1024 p/r	ラインドライバ

※表以外の仕様をご希望される場合は、特注にて対応可能な場合もありますのでご相談ください。



エンコーダ外観
※ファンカバー内部に組み付けるため製品外観上見えません。

型式例：標準仕様 G3L28N30N-PM04NVTB2 ⇒ エンコーダ付 G3L28N30N-PM04NVTB2XX0

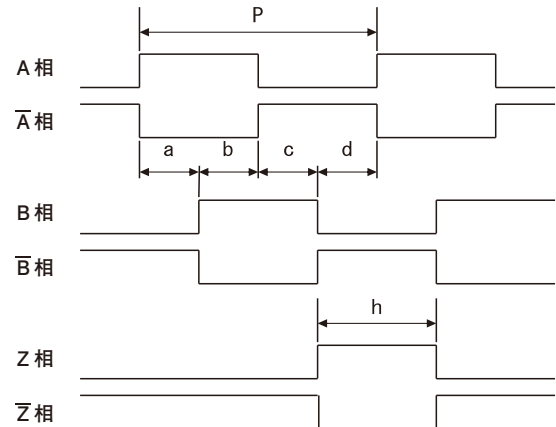
電気仕様

電源電圧	DC4.5 to 13.2V
消費電流	30mA MAX
出力電圧	Hレベル 2.5V以上 Lレベル 0.5V以下
最大引き込み電流	20mA
最大応答周波数	120kHz
立上がり、立下り時間	100ns MAX

コネクタ仕様(ヒロセ電機製DF3-9S-2C)

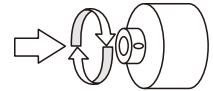
端子No.	色	接続	端子No.	色	接続
1	赤	Vcc	6	灰	Sig B̄
2	黒	OV	7	黄	Sig Z
3	緑	Sig A	8	橙	Sig Z̄
4	青	Sig Ā	9	黒	シールド
5	白	Sig B			

波形仕様



Signal A,B $a, b, c, d = (P/4) \pm (P/8)$
Duty = $(P/2) \pm (P/4)$

Signal Z $(P/4) \leq h \leq (3P/4)$



製品外形寸法

エンコーダを取り付けた場合はモータ全長が長くなります。詳細は下表をご参照ください。

モータ容量	全長(L)			エンコーダケーブル有効長さ
	標準タイプ(図1)		エンコーダ付(図2)	
	ブレーキなし	ブレーキ付	ブレーキなし/付 共通	
0.1kW	114	154	205.5	350
0.2kW	129	179.5	220.5	350
0.4kW	176	196	237	350
0.75kW	217	237	278	300
1.5kW	268.5	297.5	338.5	250
2.2kW	302	331	372	250

(注) 1. エンコーダの保護構造はIP50です。製品銘板上の保護構造と異なりますのでご注意ください。
2. エンコーダのケーブルはファンカバーの隙間から出した状態で出荷します。
3. エンコーダケーブルの延長コードは用意しておりません。足りない分はお客様にて延長してください。

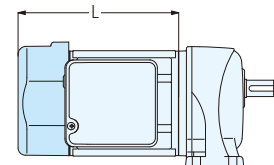


図1 標準タイプ

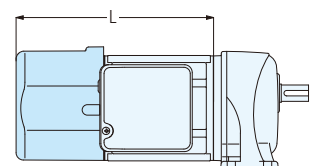


図2 エンコーダ付

オプション — 強制ファン —

強制ファン

下記の仕様でモータ後部に強制ファンを取り付けることができます。ご希望の際は下表の型式記号でご注文ください。

対象機種

0.1kW～2.2kW:ブレーキなし・ブレーキ付(防水タイプIP65は除く)

- (注) 1. F3シリーズ 2.2kW 55枠の機種は対応できません。
2. UL規格非対応となります。(銘板からULマークが削除されます。)



強制ファン仕様

補助記号	仕様記号	スペック			
		電源電圧	周波数	回転速度	定格電流
X	X7	AC200V	50Hz	2600r/min	0.05A
		AC200V	60Hz	3000r/min	0.04A

※電圧変動範囲 ±10%

型式例：標準仕様 G3L28N30N-PM04NVTB2 ⇒ 強制ファン付 G3L28N30N-PM04NVTB2XX7

製品外形寸法

強制ファンを取り付けた場合はモータ全長が長くなります。詳細は下記表を参照ください。

図1:標準タイプ

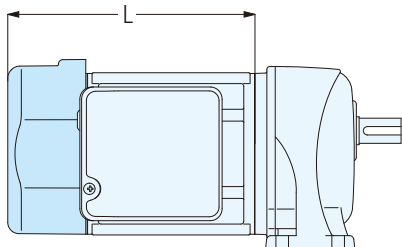
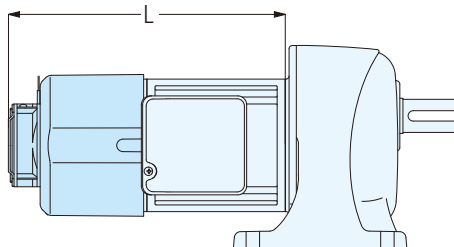


図2:強制ファン付



容量	全長(L)		
	図1:標準タイプ		図2:強制ファン付
	ブレーキなし	ブレーキ付	共通
0.1kW	114	154	236.5
0.2kW	129	179.5	251.5
0.4kW	176	196	268
0.75kW	217	237	309
1.5kW	268.5	297.5	369.5
2.2kW	302	331	403

- (注) 1. 強制ファンの保護構造はIP10です。製品銘板上の保護構造と異なりますのでご注意ください。
2. 強制ファンのケーブルはバラ出しの状態出荷します。
3. リード線長さは1000mmです。
4. 延長コードは用意しておりません。足りない分はお客様にて延長してください。

オプション — キャプコン —

キャプコン

T型ターミナルボックス付きのギアモータに取付け可能なキャプコン(ケーブルグランド)を同梱して出荷できます。ご希望の際は下表の型式記号でご注文ください。



対象機種

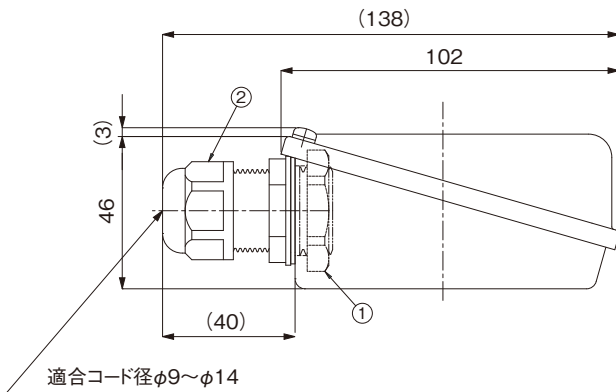
0.1kW～2.2kW:T型ターミナルボックス付全機種

補助記号	仕様記号
X	CC

型式例：標準仕様 G3L28N30N-PM04NVTB2 ⇒ キャプコン付 G3L28N30N-PM04NVTB2XCC

製品外形寸法、仕様

図:ターミナルボックス取付時



■キャプコン仕様

日本エイ・ヴィー・シー(株)製(FGA26S-14B)
 本体材質：66ナイロン(UL94V-2)
 IP等級：IP68/5気圧
 適応規格：UL-C&US/CE
 色：黒

スパナサイズ ロック部/シール部：33/27

■締付トルク(参考値)

①ロックナット：2.4～3.4 N・m
 ②シールナット：1.8～2.5 N・m

※キャプコン本体は、製品梱包内に同梱されて出荷されます。お客様自身にてターミナルボックスに取付けてご使用ください。

※ターミナルボックスの位置及びボックス穴の向きによっては、キャプコンを取付けることで周辺部位と干渉し、

設置・配線ができなくなる場合がありますのでご注意ください。

詳細は最寄りの当社営業所またはCSセンターまでお問い合わせください。