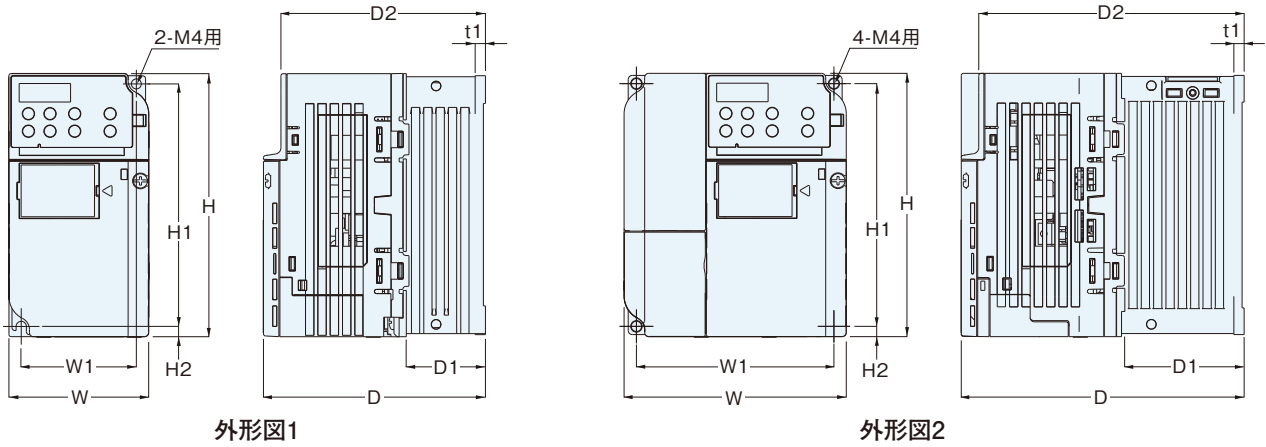


汎用インバータ

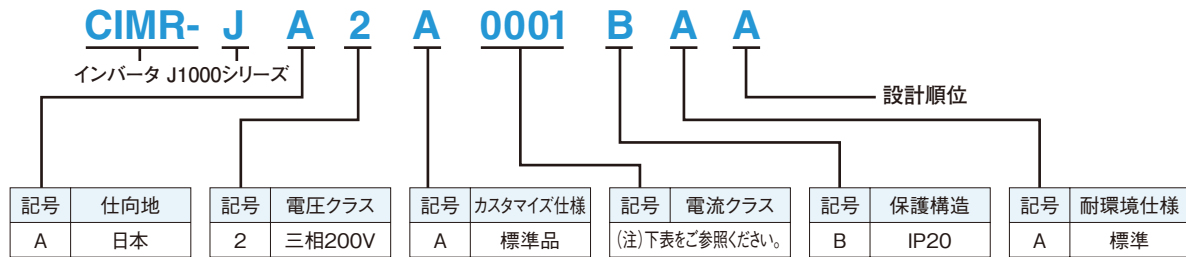
■外形寸法



電圧クラス	最大適用 モータ容量	外形図	外形寸法 mm									概略質量 kg	冷却 方式
			W	H	D	W1	H1	H2	D1	D2	t1		
200V (三相)	0.1 kW	1	68	128	76	56	118	5	6.5	67.5	3	0.6	自冷
	0.2 kW		68	128	76	56	118	5	6.5	67.5	3	0.6	
	0.4 kW		68	128	108	56	118	5	38.5	99.5	5	0.9	
	0.75kW		68	128	128	56	118	5	58.5	119.5	5	1.1	
	1.5 kW	2	108	128	129	96	118	5	58	120.5	5	1.7	風冷
	2.2 kW		108	128	137.5	96	118	5	58	129	5	1.7	

■型式説明

注) ご注文・ご照会の際には、下記インバータ型式とともにご使用される当社ギアモータ型式とご一緒をお願いいたします。



※モータ容量2.2kWのみ型式の末尾に「-2」が付きます。型式：CIMR-JA2A0012BAA-2

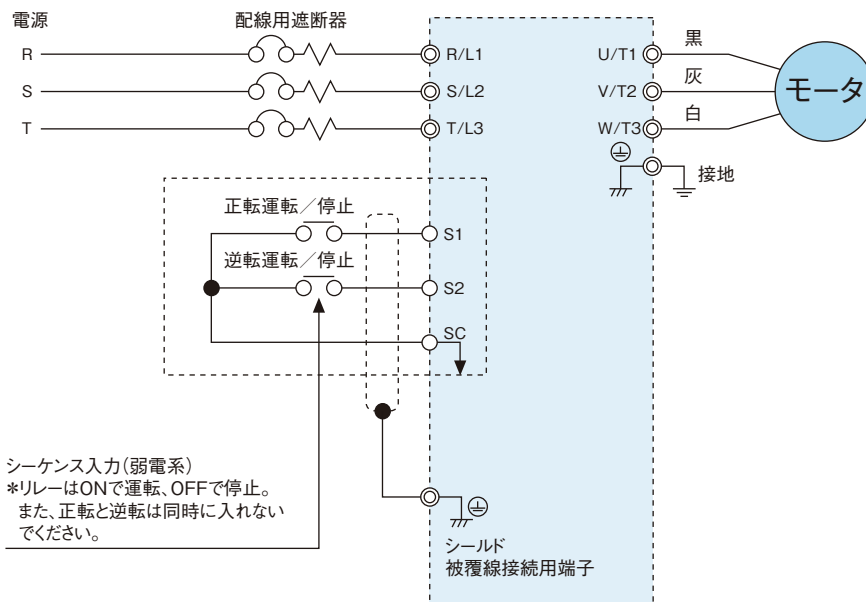
■機種構成

形 式	インバータ形式 CIMR-JA2A	0001(注1)	0002(注1)	0004(注1)	0006(注1)	0010(注2)	0012(注2)		
200V (三相)	モータ容量	kW	0.1	0.2	0.4	0.75	1.5	2.2	
	定格出力電流	A	0.8	1.6	3	5	8	11	
	発熱量 (発生ロス)	冷却フィン部	W	4.3	7.9	16.1	27.4	54.8	70.7
		ユニット内部	W	7.3	8.8	11.5	15.9	23.8	30.0
	総発熱量	W	11.6	16.7	27.6	43.3	78.6	100.7	

- (注) 1. キャリア周波数10kHz時の値です。
 2. キャリア周波数8kHz時の値です。
 3. 当社ギアモータ特性にあわせ、最適なパラメータ設定をしてお届けいたします。
 標準的には同容量のギアモータにあわせ設定しております。
 組み合わせが異なる場合にはお問い合わせください。
 4. 本製品のインバータは株式会社安川電機製です。

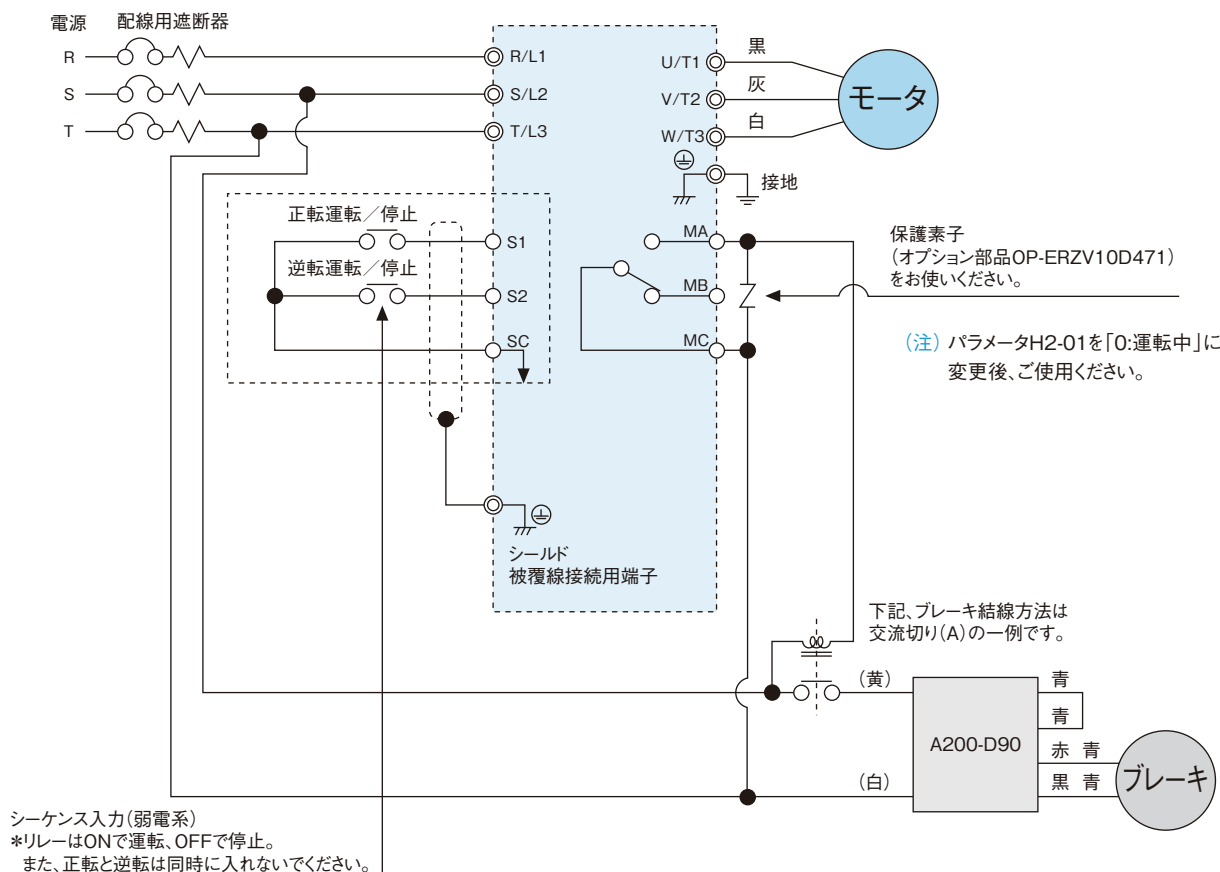
インバータ(J1000)とギアモータとの結線図(代表例)

下記、配線例は運転させるための参考回路の一例です。
 その他の制御(運転)をされる場合は別途、取扱説明書などをご参照いただくか当社までお問い合わせください。



インバータ(J1000)とブレーキ付ギアモータとの結線図(代表例)

下記、配線例は運転させるための参考回路の一例です。
 その他の制御(運転)をされる場合は別途、取扱説明書などをご参照いただくか当社までお問い合わせください。



- 平行軸
性能表/寸法図
- ギアモータ
ブレーキ付
- 防水・屋外
ギアモータ
ブレーキ付
- クラッチ/
ブレーキ付
ギアモータ
- 減速機
(両軸型)
- S型減速機
- 防爆形
- 直交軸
性能表/寸法図
- ギアモータ
ブレーキ付
- 防水・屋外
ギアモータ
ブレーキ付
- クラッチ/
ブレーキ付
ギアモータ
- 減速機
(両軸型)
- S型減速機
- 防爆形
- 中空軸
中実軸
性能表/寸法図
- ギアモータ
ブレーキ付
- 防水・屋外
ギアモータ
ブレーキ付
- 減速機
(両軸型)
- S型減速機
- 防爆形
- 同心中空軸
同心中実軸
性能表/寸法図
- ギアモータ
ブレーキ付
- 防水・屋外
ギアモータ
ブレーキ付
- 減速機
(両軸型)
- S型減速機
- 防爆形
- 技術資料
- 規格モータ
- ご使用上
の注意
- オプション
- GT-STEP
インデックス
ギアモータ
- KOMPASS
ギアボックス
- 価格表
- 選定
サービス
- カタログ
申込書