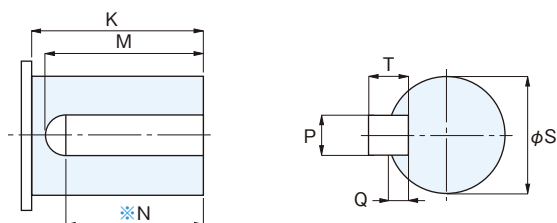


出力軸詳細寸法図

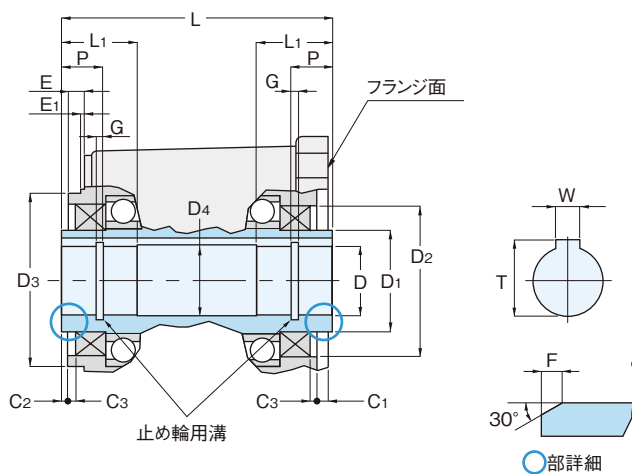
- G3シリーズ
- H2シリーズ
- Fシリーズ FFタイプ(中実軸)
- F3シリーズ F3Fタイプ(同心中実軸)



寸法 枠番	K	M	N	S(h ₆)		キ ー 部				
						P(h ₉)		T		Q
18	30	27	24	18	0 -0.011	6	0 -0.030	6	0 -0.030	
22	40	35	32	22	0 -0.013	8	0 -0.036	7	0 -0.090	4
28	45	40	36	28	0 -0.016	10		8		5
32	55	50	45	32		12	0 -0.043	9		5.5
40	65	60	54	40						
50	75	70	63	50						

※ N寸法は防水タイプのキー長さです。

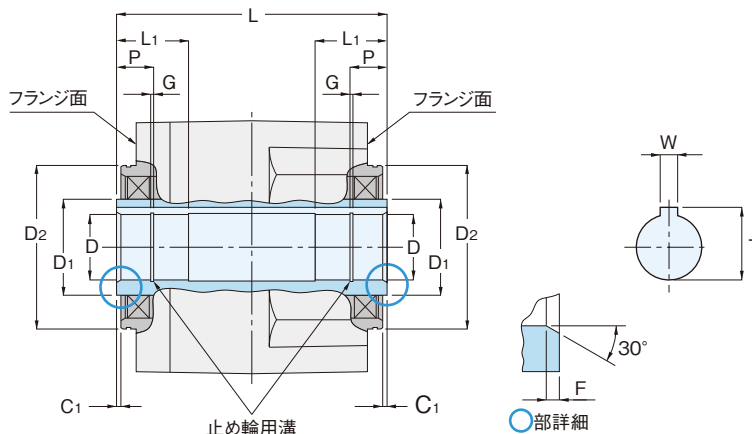
FSタイプ



枠 番	D (H ₈)	D ₁	D ₂ (H ₈)	D ₃ (h ₈)	D ₄	W	T	L	L ₁	P	C ₁	C ₂	C ₃	E	E ₁	F	G
20	φ20	φ29	φ 46	φ 53	φ21	6	22.8	91	24	13	1	2	3	8	0	2	1.15
25	φ25	φ39	φ 58	φ 66	φ26	8	28.3	108	27	14	6	2	3	6	0	2	1.35
30	φ30	φ44	φ 65	φ 75	φ31	8	33.3	117	33	17	5	2	3	7	0	2	1.35
35	φ35	φ49	φ 72	φ 85	φ36	10	38.3	124	38	20	3	2	3	7	0	2	1.75
45	φ45	φ64	φ 85	φ100	φ46	14	48.8	140	50	26	3	2	3	6	0	2	1.95
55	φ55	φ79	φ100	φ120	φ56	16	59.3	181	61	32	5	2	5	10	2	2	2.20

- (注) 1. 出力軸キー溝寸法・公差は、JIS B1301-1996平行キー用(普通形)に準拠しています。
 2. 出力軸のキー材は付属されていません。
 3. C型止め輪は、JIS B2804-2010に準拠しています。
 4. C型止め輪は付属されていません。

F3Sタイプ



中空軸部詳細寸法図

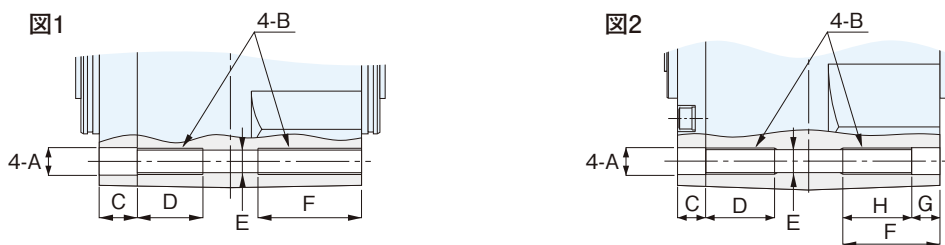
枠番	D (H8)	D ₁	D ₂ (h7)	W	T	L	L ₁	P	C ₁	F	G
20	φ20	φ29	φ53	6	22.8	96	24	13	2	2	1.15
25	φ25	φ39	φ66	8	28.3	118	27	14	2	2	1.35
30	φ30	φ44	φ75	8	33.3	124	33	17	2	2	1.35
35	φ35	φ49	φ85	10	38.3	142	38	20	2	2	1.75
45	φ45	φ64	φ100	14	48.8	168	50	26	2	2	1.95
50	φ50	φ74	φ110	14	53.8	172	55	29	2	2	2.20
55	φ55	φ79	φ120	16	59.3	220	61	32	2	2	2.20

※ (P.E63)のF2シリーズとの相違点もご参照ください。

- (注) 1. 出力軸キー溝寸法・公差は、JIS B1301-1996平行キー用(普通形)に準拠しています。
 2. 出力軸のキー材は付属されていません。
 3. C型止め輪は、JIS B2804-2010に準拠しています。
 4. C型止め輪は付属されていません。

F3シリーズ フェースマウント取付用タップ穴詳細図(標準仕様)

中空軸/中実軸共通



枠番	減速比	容量	形状	A	B	C	D	E	F	G	H								
20(18)	1/ 5~1/ 60	0.1 kW	図1	φ10.5	M10×P1.5	12	25	φ8.6	37	—	—								
	1/ 5~1/ 60	0.2 kW		φ10.5	M10×P1.5	14.5	25	φ8.6	39.5	—	—								
25(22)	1/ 80~1/ 240	0.1 kW		φ10.5	M10×P1.5	14.5	25	φ8.6	39.5	—	—								
	1/ 5~1/ 60	0.4 kW		φ10.5	M10×P1.5	15.5	25	φ8.6	40.5	—	—								
30(28)	1/ 300~1/ 375	0.1 kW		φ12.5	M12×P1.75	15.5	30	φ10.6	45.5	—	—								
	1/ 5~1/ 60	0.75kW		φ12.5	M12×P1.75	18	30	φ10.6	48	—	—								
35(32)	1/ 80~1/ 240	0.4 kW		φ16.5	M16×P2	18	40	φ14	58	—	—								
	1/ 300~1/ 375	0.2 kW																	
35	1/ 450~1/ 750	0.1 kW		図2	φ16.5	M16×P2	23	40	φ14	63	—	—							
	1/ 5~1/ 60	1.5 kW																	
45(40)	1/ 5~1/ 30	2.2 kW			φ20.5	M20×P2.5	23	50	φ17.5	73	—	—							
	1/ 80~1/ 240	0.75kW																	
45	1/ 300~1/ 375	0.4 kW	φ20.5		M20×P2.5	21.5	50	φ17.5	71.5	21.5	50								
	1/ 450~1/ 750	0.2 kW																	
50	1/ 900~1/ 1200	0.1 kW										φ16.5	M16×P2	19	40	φ14	59	19	40
	1/ 40~1/ 60	2.2 kW																	
55	1/ 80~1/ 240	1.5 kW										φ20.5	M20×P2.5	21.5	50	φ17.5	71.5	21.5	50
	1/ 80~1/ 120	2.2 kW																	
	1/ 300	0.75kW																	
	1/ 450~1/ 600	0.4 kW																	
	1/ 900~1/ 1200	0.2 kW																	
	1/ 1500	0.1 kW																	

※ 枠番のカッコの値はF3Fです。

ボルトの必要掛かり代は、ねじの呼び(ボルト径)の2倍以上を推奨します。(例:M10の場合、20mm以上推奨)

平行軸
性能表/寸法図

ギアモータ
ブレーキ付

防水・屋外
ギアモータ
ブレーキ付

クラッチ/
ブレーキ付
ギアモータ

減速機
(両軸型)

S型減速機

防爆形

直交軸
性能表/寸法図

ギアモータ
ブレーキ付

防水・屋外
ギアモータ
ブレーキ付

減速機
(両軸型)

S型減速機

防爆形

中空軸
中実軸
性能表/寸法図

ギアモータ
ブレーキ付

防水・屋外
ギアモータ
ブレーキ付

減速機
(両軸型)

S型減速機

防爆形

同心中空軸
同心中実軸
性能表/寸法図

ギアモータ
ブレーキ付

防水・屋外
ギアモータ
ブレーキ付

減速機
(両軸型)

S型減速機

防爆形

技術資料

規格モータ

ご使用上の
注意

オプション

GT-STEP
インテックス
ギアモータ

KOMPASS
ギアボックス

価格表

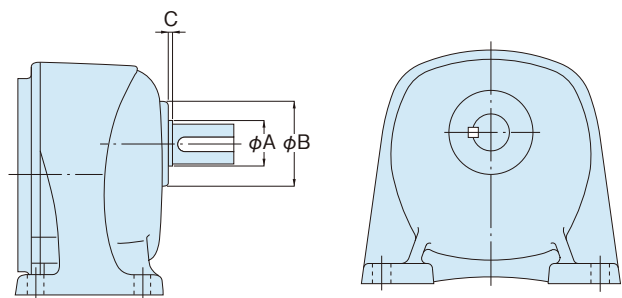
選定
サービス

カタログ
申込書

出力軸周辺寸法図

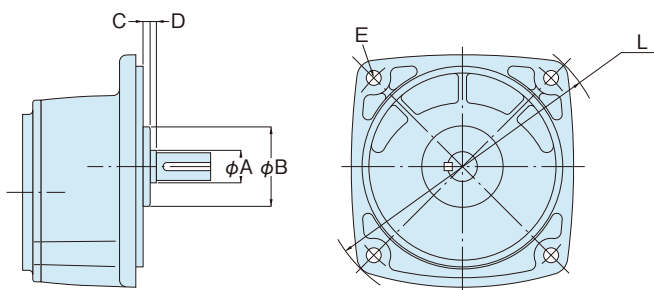
G3シリーズ

G3L(脚取付)



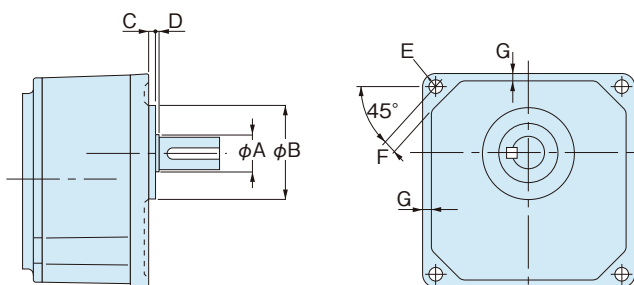
枠番 \ 寸法	A	B	C
18	20	43	2
22	24	50	2
28	30	60	2
32	34	68	3
40	42	90	3
50	53	105	3

G3F(フランジ取付)



枠番 \ 寸法	A	B	C	D	E	L
18	20	50	0	2	14	φ198
22	24	60	+1	2	12.5	φ214
28	30	80	-1	2	12.5	φ214
32	34	88	-2	3	15	φ282
40	42	100	-2	3	19	φ350
50	53	120	0	3	20	φ412

G3K(小フランジ取付)

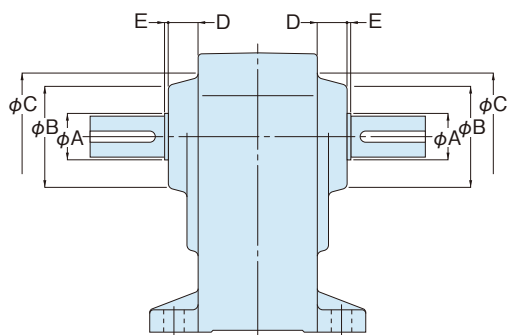


枠番 \ 寸法	A	B	C	D	E	F	G
18	20	50h7	4	2	9	9	5
22	24	60h7	5	2	9	9	5
28	30	80h7	5	2	11	11	7
32	34	88h7	5	3	13	13	8

平行軸
性能表/寸法図
 ギアモータ
ブレーキ付
 防水・屋外
ギアモータ
ブレーキ付
 クラッチ/
ブレーキ付
ギアモータ
 減速機
(両軸型)
 S型減速機
 防爆形
 直交軸
性能表/寸法図
 ギアモータ
ブレーキ付
 防水・屋外
ギアモータ
ブレーキ付
 クラッチ/
ブレーキ付
ギアモータ
 減速機
(両軸型)
 S型減速機
 防爆形
 中空軸
中実軸
性能表/寸法図
 ギアモータ
ブレーキ付
 防水・屋外
ギアモータ
ブレーキ付
 減速機
(両軸型)
 S型減速機
 防爆形
 同心中空軸
同心中実軸
性能表/寸法図
 ギアモータ
ブレーキ付
 防水・屋外
ギアモータ
ブレーキ付
 減速機
(両軸型)
 S型減速機
 防爆形
 技術資料
 規格モータ
 ご使用上
の注意
 オプション
 GT-STEP
インテックス
ギアモータ
 KOMPASS
ギアボックス
 価格表
 選定
サービス
 カタログ
申込書

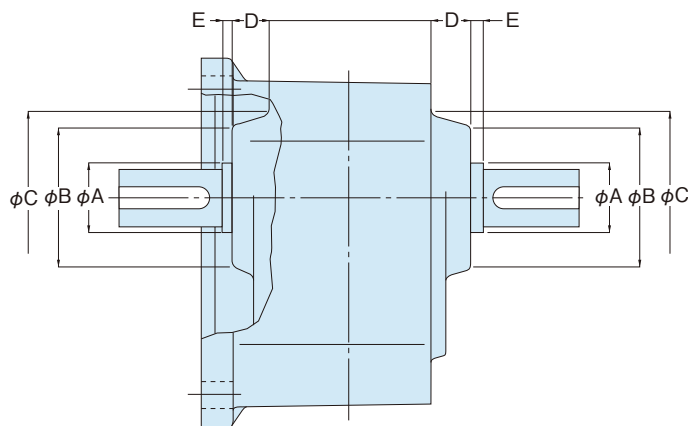
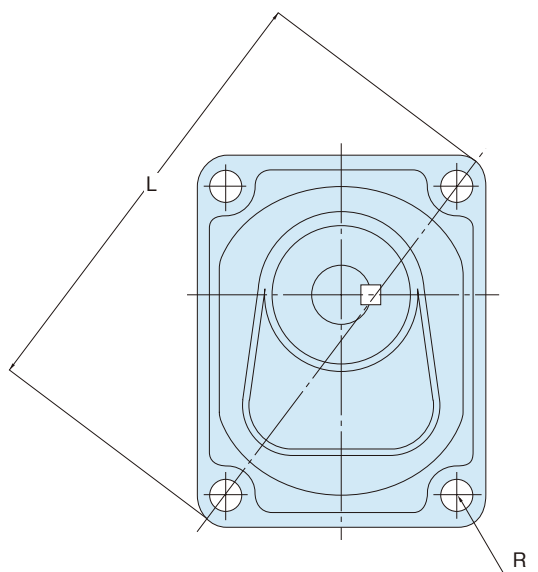
H2シリーズ

H2L(脚取付)



枠番	寸法	A	B	C	D	E
22		25	55	63.5	16	2
28		30	67	76	16	2
32		35	78	88	17	3
40		45	92	104	21	2
50		55	110	122	22	3

H2F(フランジ取付)



枠番	寸法	A	B	C	D	E	R	L
22		25	55	63.5	16	2	12	174

平行軸
性能表/寸法図

- ギアモータ
ブレーキ付
- 防水・屋外
ギアモータ
ブレーキ付
- クラッチ/
ブレーキ付
ギアモータ
- 減速機
(両軸型)
- S型減速機
- 防爆形

直交軸
性能表/寸法図

- ギアモータ
ブレーキ付
- 防水・屋外
ギアモータ
ブレーキ付
- クラッチ/
ブレーキ付
ギアモータ
- 減速機
(両軸型)
- S型減速機
- 防爆形

中空軸
中実軸
性能表/寸法図

- ギアモータ
ブレーキ付
- 防水・屋外
ギアモータ
ブレーキ付
- 減速機
(両軸型)
- S型減速機
- 防爆形

同心中空軸
同心中実軸
性能表/寸法図

- ギアモータ
ブレーキ付
- 防水・屋外
ギアモータ
ブレーキ付
- 減速機
(両軸型)
- S型減速機
- 防爆形

技術資料

- 規格モータ
- ご使用上
の注意
- オプション
- GT-STEP
インデックス
ギアモータ
- KOMPASS
ギアボックス
- 価格表
- 選定
サービス
- カタログ
申込書