

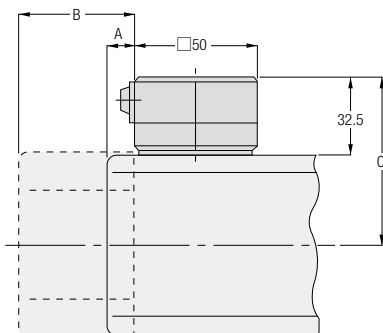
# ターミナルボックス寸法・位置

## MINIシリーズ

標準品にはターミナルボックスがついておりません。

ご希望によりターミナルボックスをつけることができますので、ご注文の際お申しつけください。

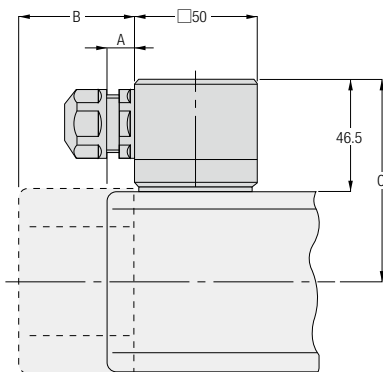
### ■T型ターミナルボックス



タイプ	枠番	A	B	C
G	12, 22	11.5	49.5	70.5
H	15, 22			
F2 (F2S)	12			
F2 (F2F)	15			
G	15, 28, 32	11.5	48	77.5
H	18, 28, 32			
F2 (F2S)	15			
F2 (F2F)	18			
G	18, 40	11.5	48.5	85.5
H	40			

注1. Aはファンなし。Bはファン付の場合の寸法です。

### ■K型ターミナルボックス



タイプ	枠番	A	B	C
G	12, 22	11.5	49.5	84.5
H	15, 22			
F2 (F2S)	12			
F2 (F2F)	15			
G	15, 28, 32	11.5	48	91.5
H	18, 28, 32			
F2 (F2S)	15			
F2 (F2F)	18			
G	18, 40	11.5	48.5	99.5
H	40			

注1. Aはファンなし。Bはファン付の場合の寸法です。

 G/G3タイプ  
平行軸

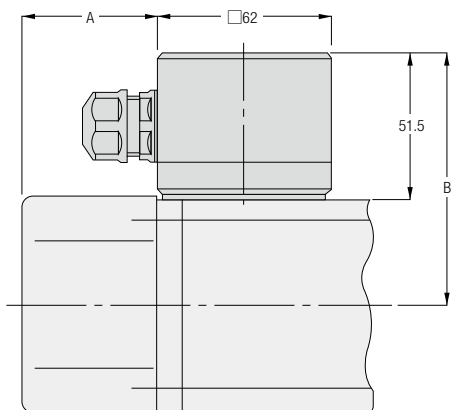
 H/H2タイプ  
直交軸

 Fタイプ  
中空軸・中実軸

 F2/F3タイプ  
同心中空軸・同心中実軸

技術資料

■C型ターミナルボックス(ブレーキ付ギアモータのみ)



タイプ	枠番	A	B
G	12, 22	49.5	89.5
H	15, 22		
F2(F2S)	12		
F2(F2F)	15	48	96.5
G	15, 28, 32		
H	18, 28, 32		
F2(F2S)	15		
F2(F2F)	18	48.5	104.5
G	18, 40		
H	40		

G/G3タイプ  
平行軸

H/H2タイプ  
直交軸

Fタイプ  
中空軸・中実軸

F2/F3タイプ  
同心中空軸・同心中実軸